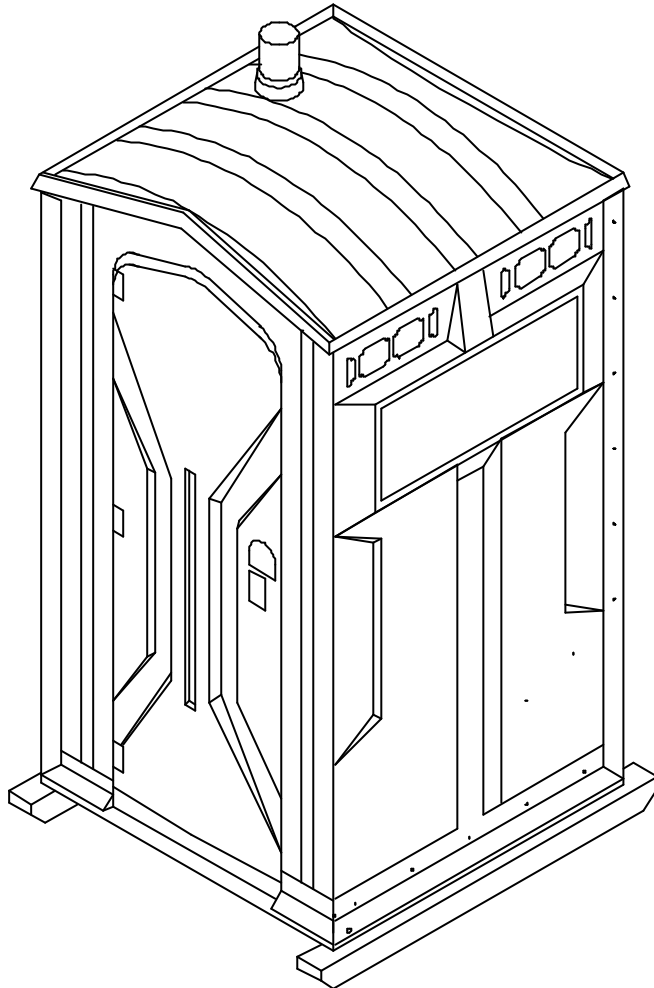


# TUFWAY

**Instructions de montage des toilettes portables**  
comprend aussi les instructions pour la TUFWAY A LA TURQUE (EASTERN)

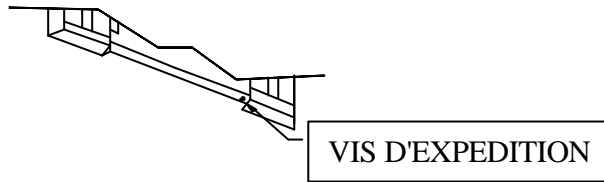


**Satellite Industries Europe:** 67 avenue de la Toison d'Or - 1060 Bruxelles - Belgium  
tel : 0032 / 2-542 56 56 fax : 0032 / 2-542 56 57  
moreinfo@satellite.be - www.satellite.be

## INTRODUCTION

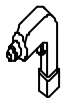
Ces instructions de montage concernent les toilettes portables Tufway. Les toilettes portables de Satellite doivent être montées conformément aux procédures agréées. Le non-respect de nos consignes pourrait nuire à la longévité du produit.

**IMPORTANT:** *n'enlevez la vis d'expédition de la porte qu'au moment où cette opération est spécifiée dans la procédure d'installation des éléments frontaux.*



- Veuillez contacter Satellite Industries (votre gestionnaire régional via le 800-328-3332 ou le 612-553-1900) pour toute question relative à ce produit.
- Ces consignes concernent le montage d'unités individuelles. Le montage d'unités multiples sera beaucoup plus aisé s'il est effectué par une équipe travaillant 'à la chaîne'.
- Cette unité ne peut faire l'objet de modifications non agréées par Satellite. Toute modification pourrait déboucher sur des dommages et/ou des blessures pour l'utilisateur ou le technicien.

## OUTILLAGE



Foreuse débrayable sans fil avec foret de 1/4" (6,35 mm) (6 mm) pour l'installation de l'urinoir et du cache-papier, et foret de 5/16" (7,93 mm) (8 mm) pour l'installation du boulon de transport.

Tourne-écrou de 3/8" (9,5 mm) pour l'installation des vis tire-fond et des boulons de la base.



Pince à riveter (Satellite, réf. 11593) pour l'installation des rivets et des coiffes. Vous pouvez également utiliser un maillet et un marteau ou une pince de plombier.



Tournevis Phillips (si nécessaire) pour aligner les trous des rivets lors du rivetage.

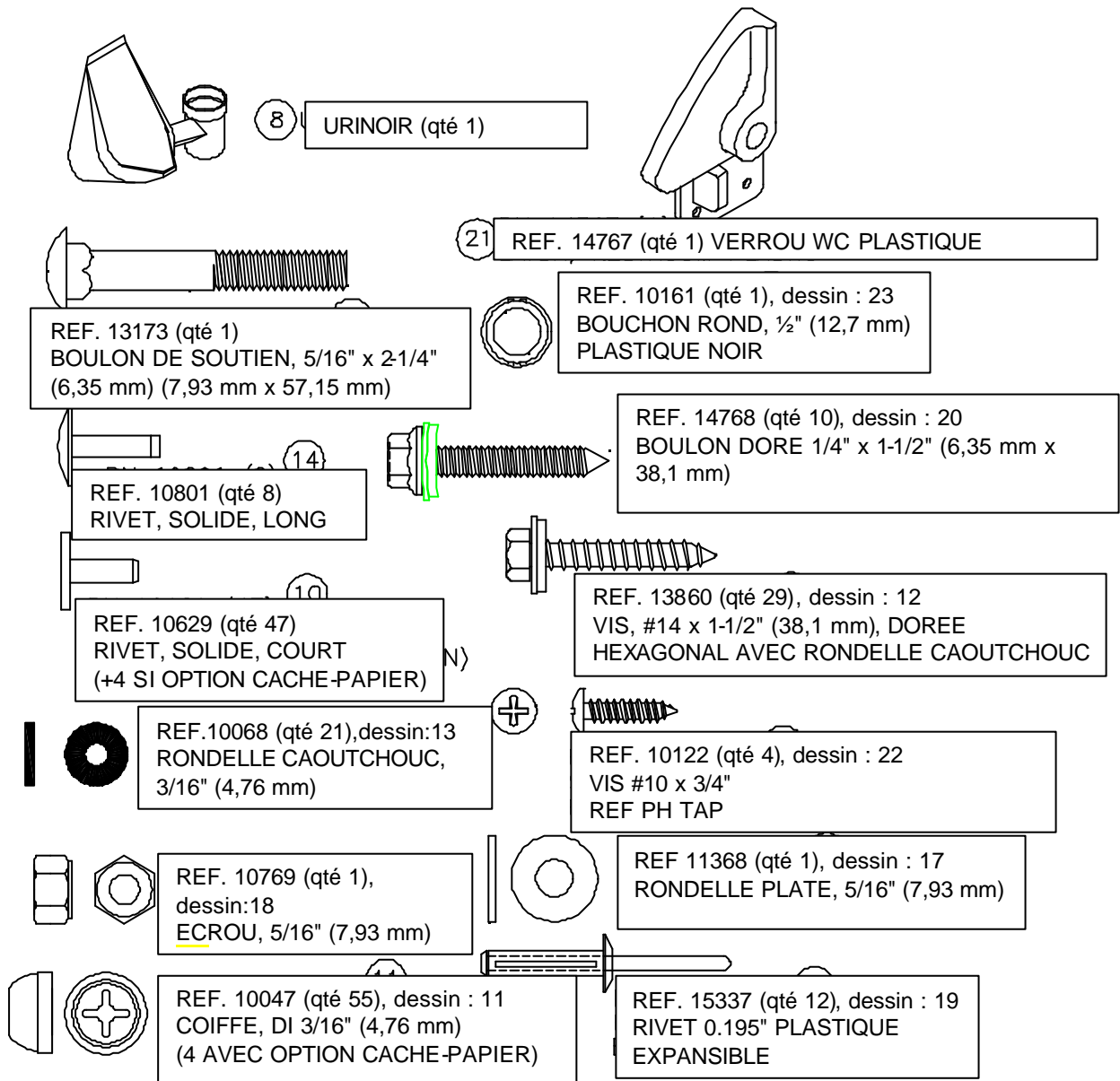


Clé à molette Crescent ou autre clé de 1/2" (12,7 mm) (12,7 mm) pour fixer l'écrou sur le boulon de transport.

## RECOMMANDATIONS

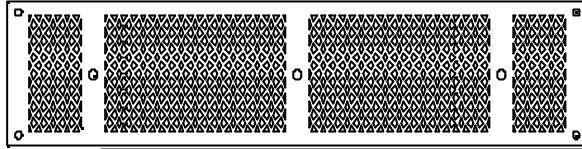
- Evitez d'exposer les panneaux à la lumière directe du soleil
- Portez un tablier comportant au moins deux grandes poches aisément accessibles
- N'ouvrez pas tous vos coffrets d'accessoires en même temps. N'en ouvrez que le nombre nécessaire pour assembler les toilettes que vous êtes occupé à monter. **MAINTENEZ LES PIÈCES ORGANISÉES.**
- Placez les pièces dans les supports à papier toilette si vous montez plusieurs unités
- Vous pouvez placer le verrou de porte à tout moment. Il peut s'avérer plus opportun de le faire dans les premiers stades en cas de montage de plusieurs unités.

# LISTE DES PIECES

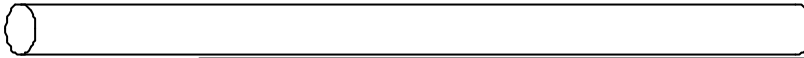


PAS A L'ECHELLE

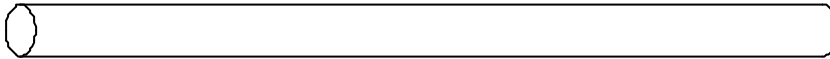
# LISTE DES PIECES



15 REF. 14112 (qté 6)  
GRILLE DE VENTILATION, 3,8 x 15,25, PLASTIQUE

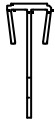
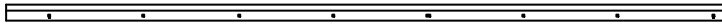


6 REF. 14133 (qté 1)  
CONDUIT D'AERATION, 4" (101,6 mm) DI x 62" (1574,8 mm)

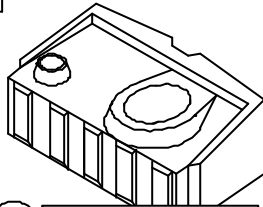


6 REF. 11946 (qté 1)  
CONDUIT D'AERATION, 4" (101,6 mm) DI x 68" (1727,2 mm) (SI PAS D'URINOIR)

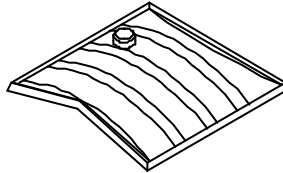
PAS



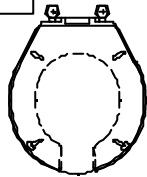
7 CORNIERE PREFOREE (qté 2)



2 RESERVOIR



5 TOIT, ARRONDI (qté 1)

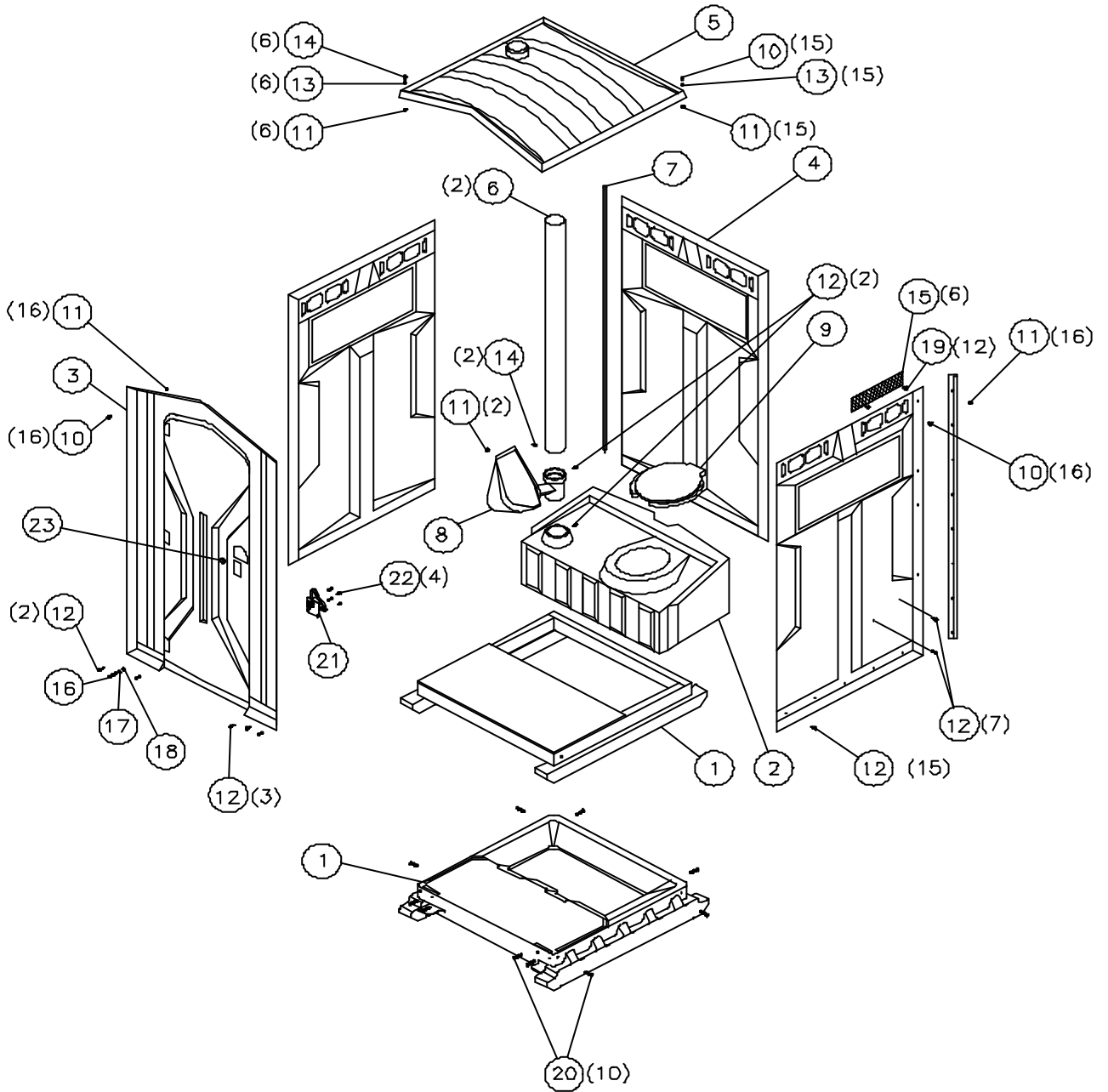


9 REF. 10570 (qté 1)  
SIEGE DE TOILETTE

A L'ECHELLE

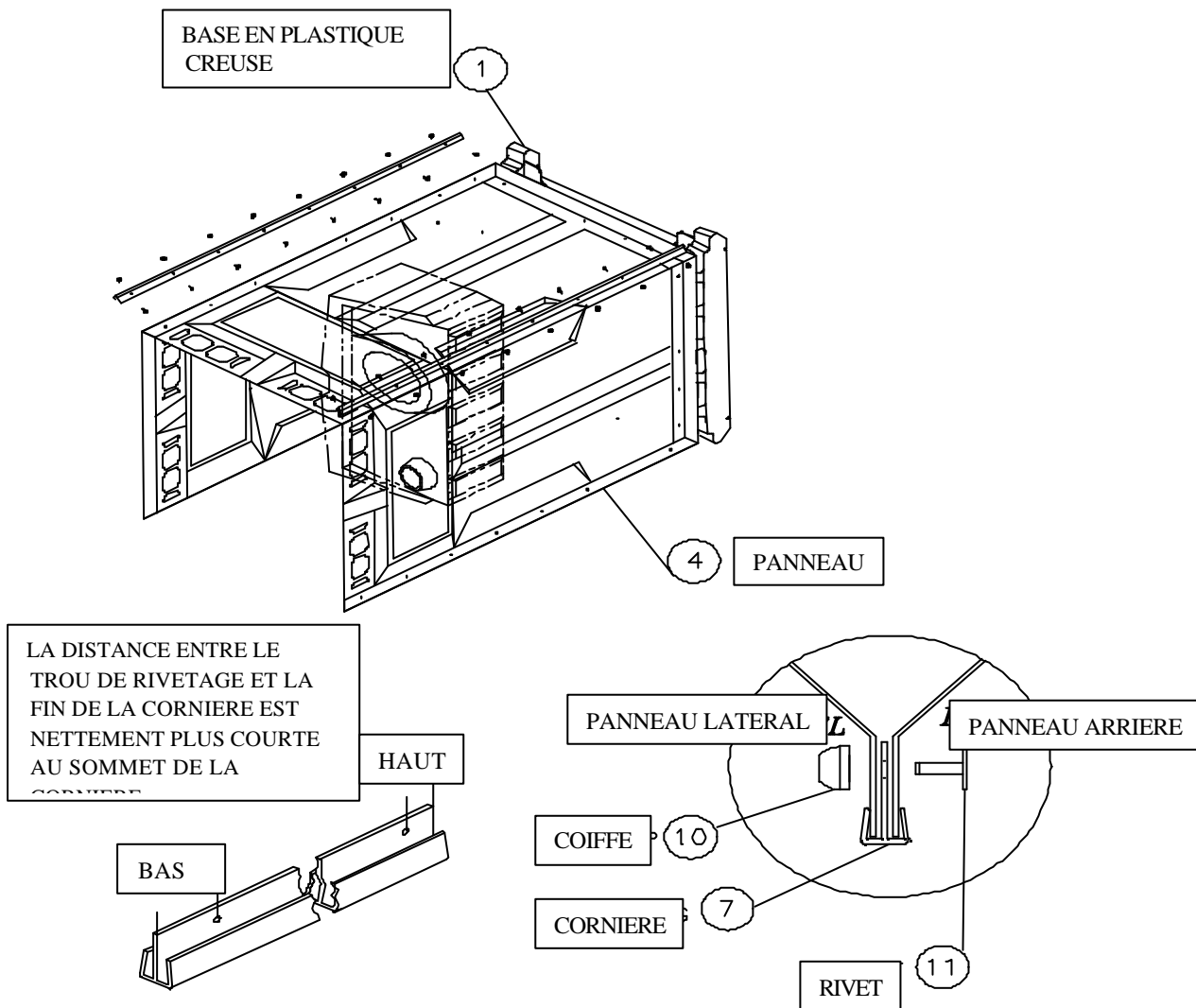
# SCHEMA DE MONTAGE DE L'UNITE

Les numéros mentionnés ci-dessus dans la liste des pièces se rapportent au schéma ci-dessous.



# INSTRUCTIONS

1. **ASSEMBLEZ LES PANNEAUX PAR LE BIAIS DES CORNIERES**  
**POSEZ LE PANNEAU ARRIERE SUR UN COFFRE D'UNE HAUTEUR DE 101,6 CM MINIMUM**  
**ET D'UNE LARGEUR DE 104,14 CM MAXIMUM. LE RESERVOIR D'EAUX USEES**  
**CONVIENT PARFAITEMENT POUR LE MONTAGE D'UNITES INDIVIDUELLES.**



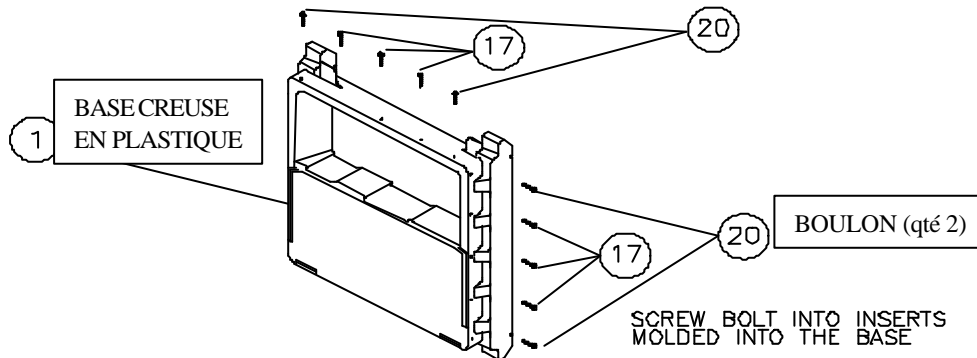
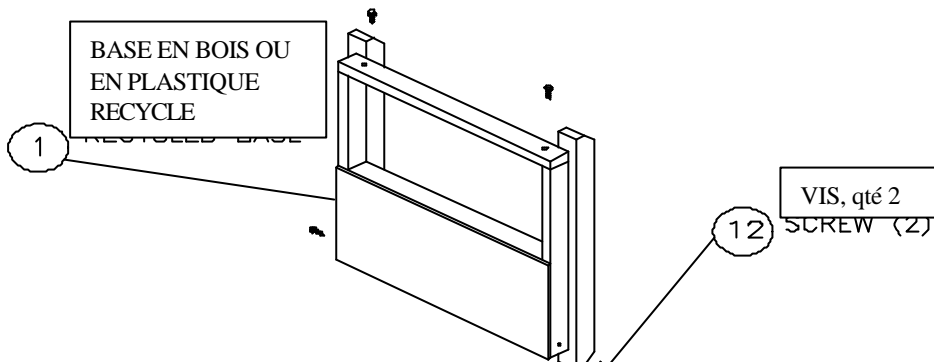
**ASSUREZ-VOUS QUE TOUS LES RIVETS ET COIFFES DES DEUX PANNEAUX SOIENT BIEN SERRES A L'AIDE DES OUTILS SUGGERES A LA PAGE 2.**

## 2. FIXEZ LA BASE AUX PANNEAUX

BASCULEZ LA BASE VERS LE HAUT ET POSITIONNEZ LES PANNEAUX INTERIEURS.

**BASE NOIRE EN PLASTIQUE (CREUSE) :**

UNE FOIS LES BOULONS 14768 VISSÉS DANS LES INSERTS, ACHÉVEZ LA FIXATION DES PANNEAUX A LA BASE PLASTIQUE A L'AIDE DES VIS TIRE-FOND (REF. 13860). SERREZ LES VIS JUSQU'À CE QUE LA RONDELLE EN CAOUTCHOUC COMMENCE À S'APLATIR – VEILLEZ A NE PAS SERRER EXAGÉREMENT.

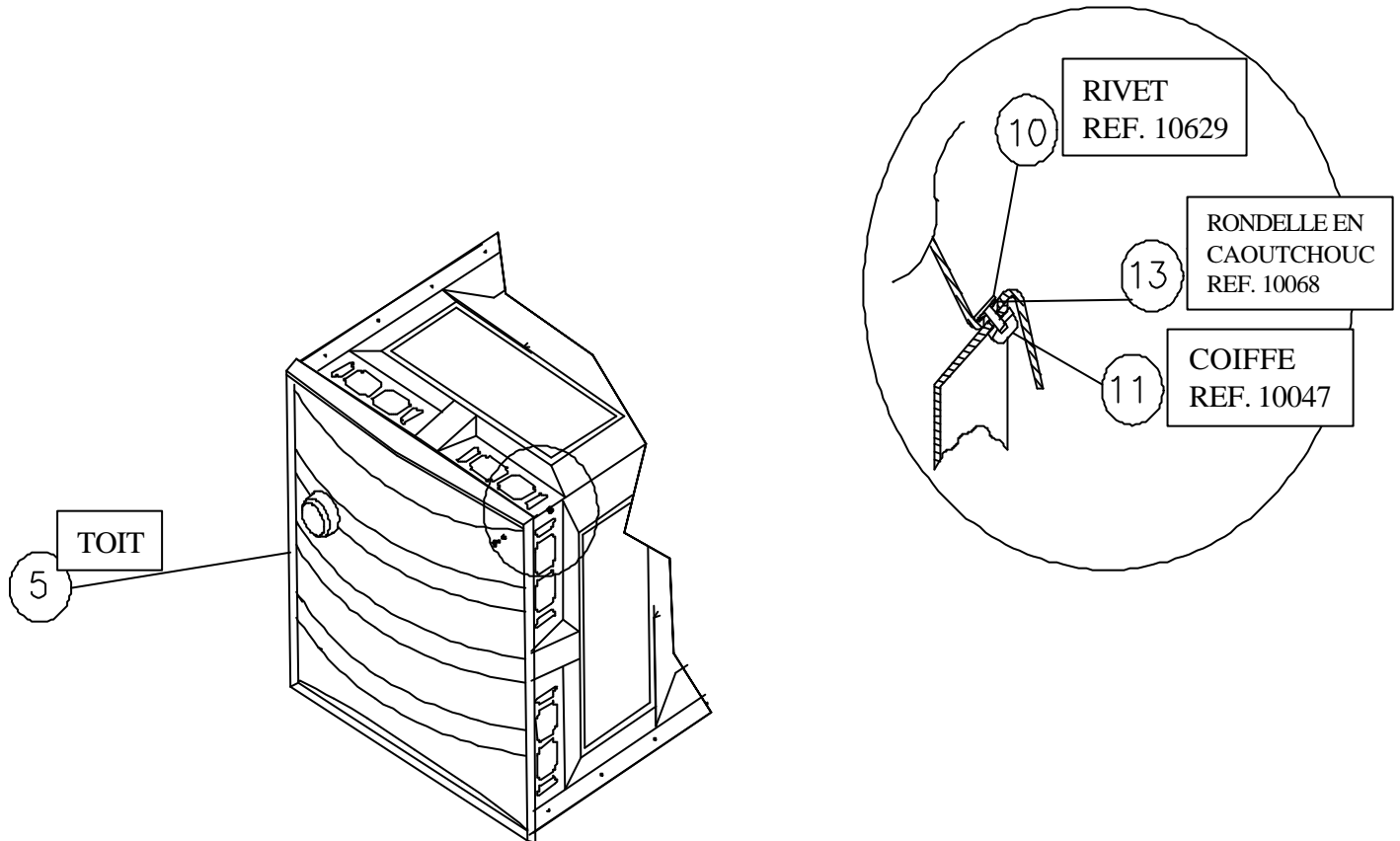


**BASE GRISE EN PLASTIQUE (PLEINE) :**

COMMENCEZ PAR FIXER LES PANNEAUX A LA BASE EN SERRANT LES VIS TIRE-FOND (REF. 13860) DANS LES MARQUES DE MONTAGE MARQUEES PAR UN CERCLE SUR LA BASE (VOIR FIGURE), PUIS ACHÉVEZ LA FIXATION A L'AIDE DE 11 VIS TIRE-FOND (REF. 13860).

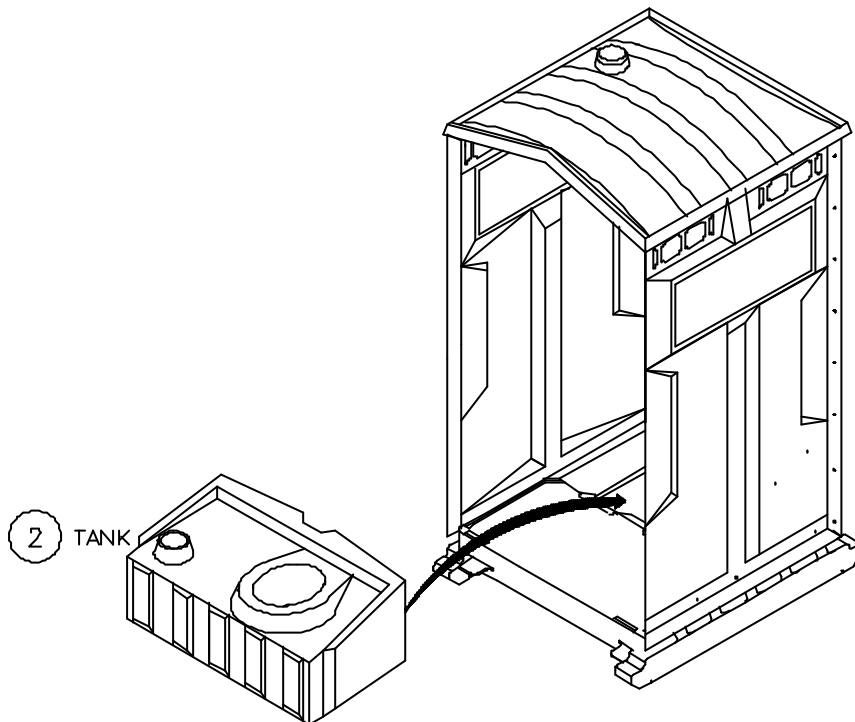
### 3. **FIXEZ LE TOIT AUX PANNEAUX BASCULEZ LE TOIT EN POSITION VERTICALE ET INSTALLEZ-LE SUR LES PANNEAUX**

A L'AIDE DES OUTILS SUGGERES A LA PAGE 2, ASSUREZ-VOUS QUE LES COIFFES ET RIVETS SOIENT BIEN SERRES JUSQU'À LA COMPRESSION DES RONDELLES EN CAOUTCHOUC.



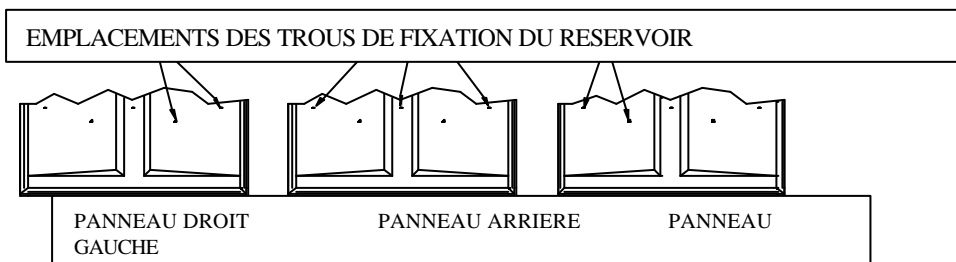
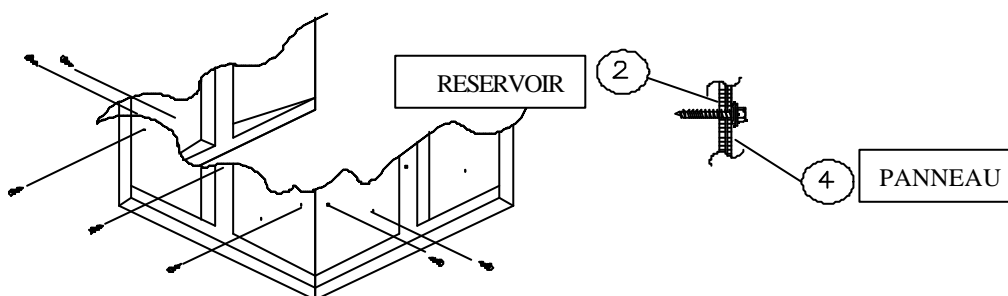
**REDRESSEZ L'UNITE SUR SA BASE POUR LA SUITE DU MONTAGE**

#### 4. PLACEZ LE RESERVOIR DANS L'UNITE



#### 5. FIXEZ LE RESERVOIR AUX PANNEAUX DEPUIS L'EXTERIEUR

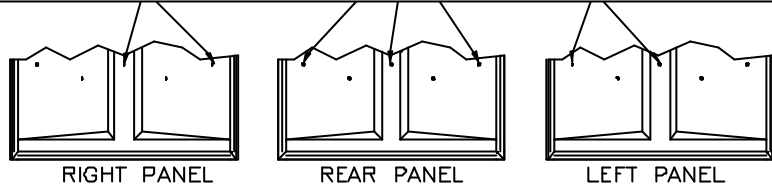
IL EST IMPORTANT QUE LE RESERVOIR SOIT BIEN PLACE LORS DE LA FIXATION DES PANNEAUX LATERAUX. SERREZ LES VIS JUSQU'A CE QUE LA RONDELLE DE CAOUTCHOUC COMMENCE A S'APLATIR – VEILLEZ A NE PAS SERRER LES VIS EXAGEREMENT.



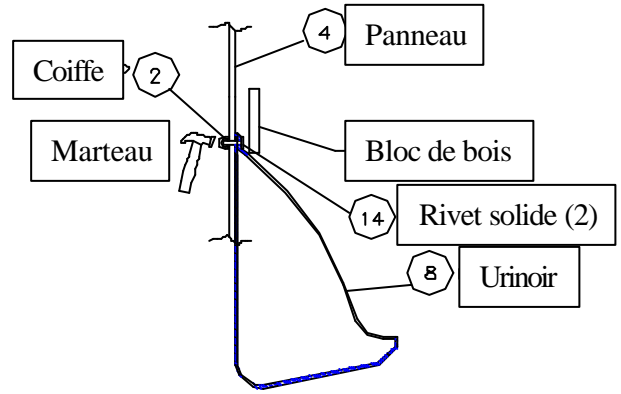
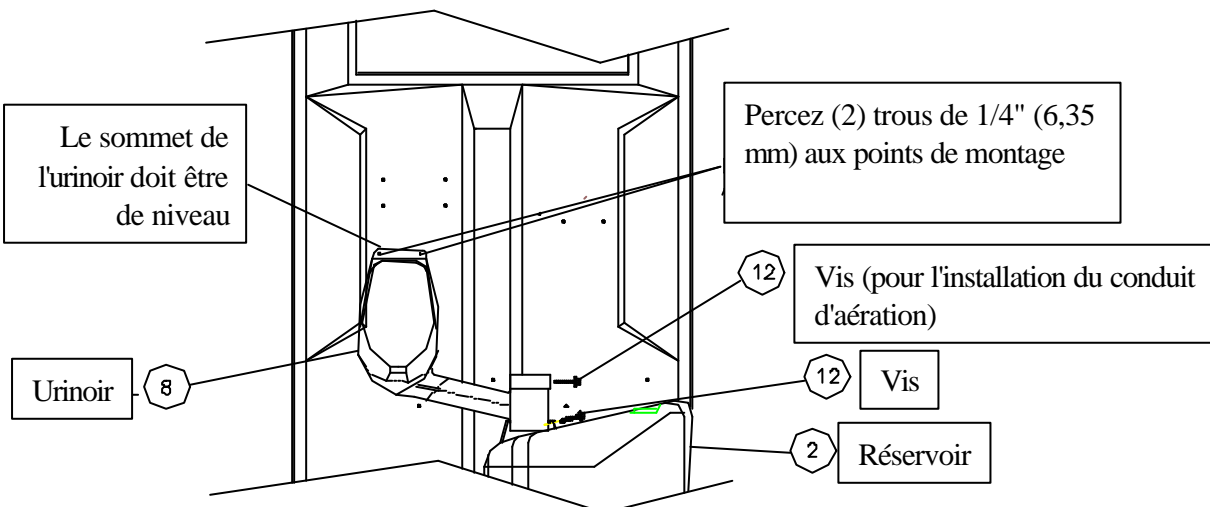


**EN CAS D'INSTALLATION D'UN RESERVOIR A LA TURQUE, DECALEZ LE RESERVOIR D'ENVIRON 38 CM AU-DESSUS DU FOND DU PANNEAU, JUSTE EN DESSOUS DES TROUS DE FIXATION INDIQUES.**

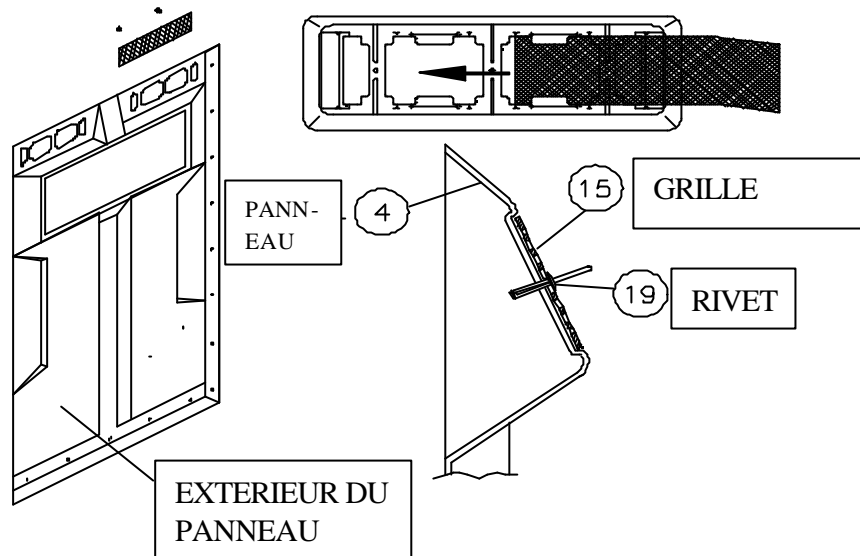
**EMPLACEMENTS DES TROUS DE FIXATION POUR UN RESERVOIR A LA TURQUE**



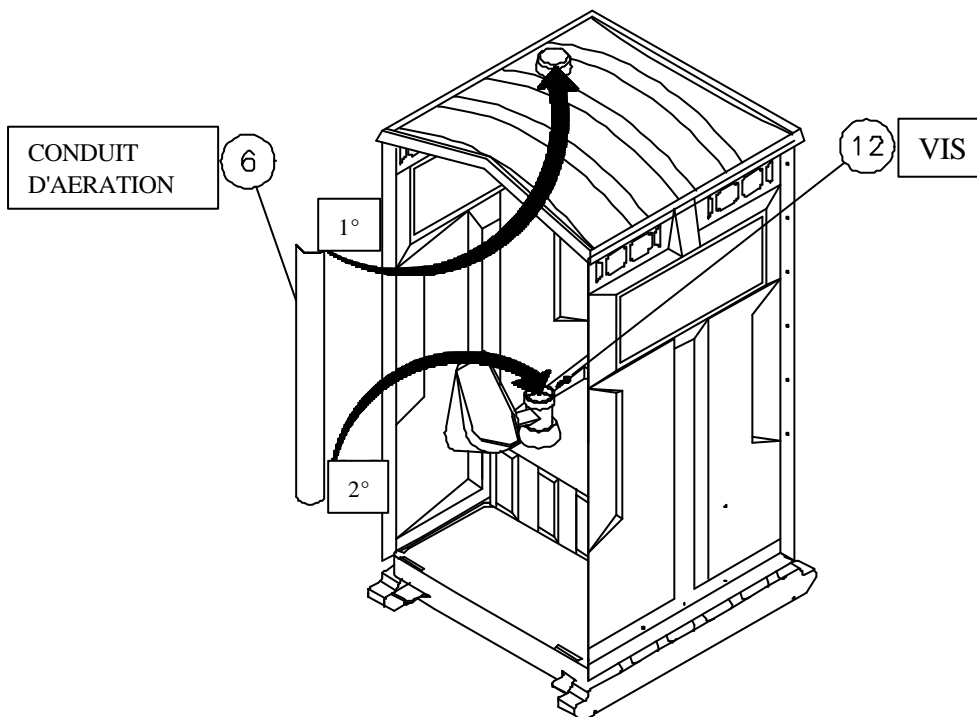
## 6. INSTALLATION DE L'URINOIR



## 7. INSTALLATION DE LA GRILLE D'AERATION

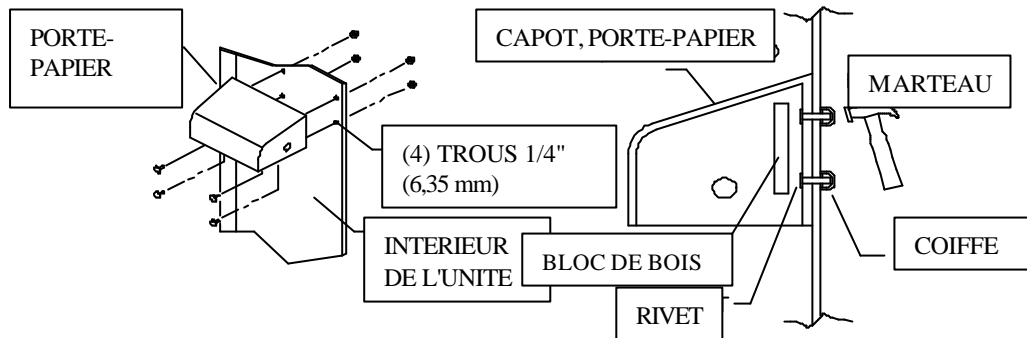


## 8. INSTALLATION DU CONDUIT D'AERATION



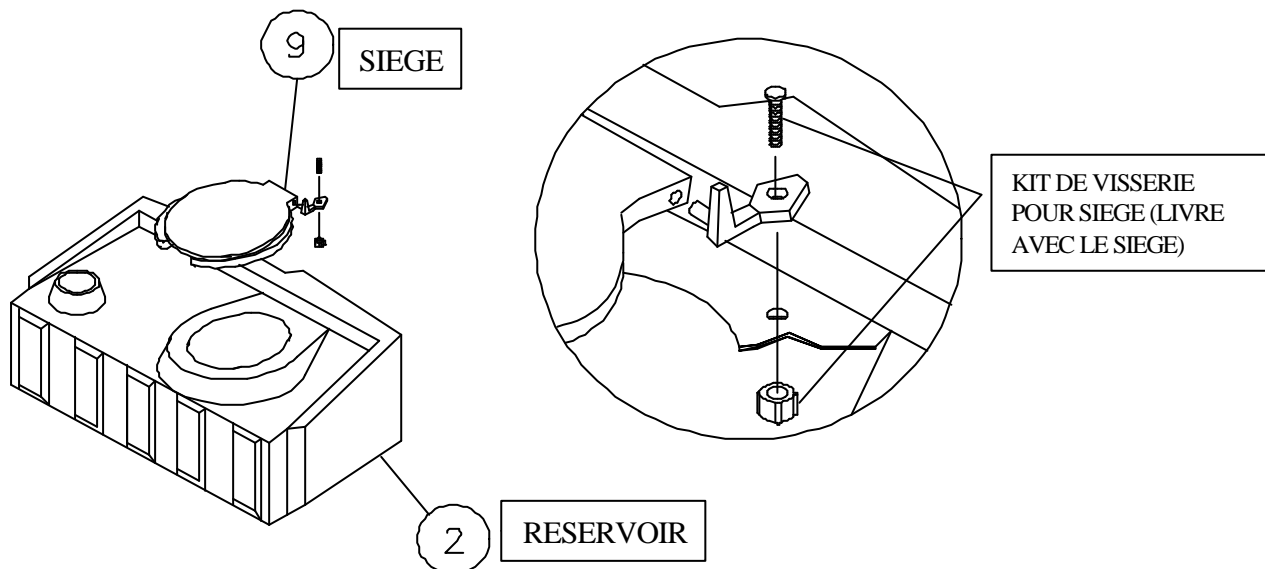
## 9. INSTALLATION DU CACHE-PAPIER

REMARQUE: VOUS DEVREZ PEUT-ETRE PLACER LE CACHE-PAPIER A UN AUTRE ENDROIT EN CAS D'INSTALLATION D'AUTRES ACCESSOIRES OPTIONNELS TELS QU'UN LAVABO SLIMMATE.



PERCEZ QUATRE TROUS DE 1/4" (6,35 MM) AUX POINTS DE MONTAGE DU PANNEAU DE DROITE, PUIS INSTALLEZ LE CACHE-PAPIER A L'AIDE DE (4) RIVETS ET DE (4) COIFFES

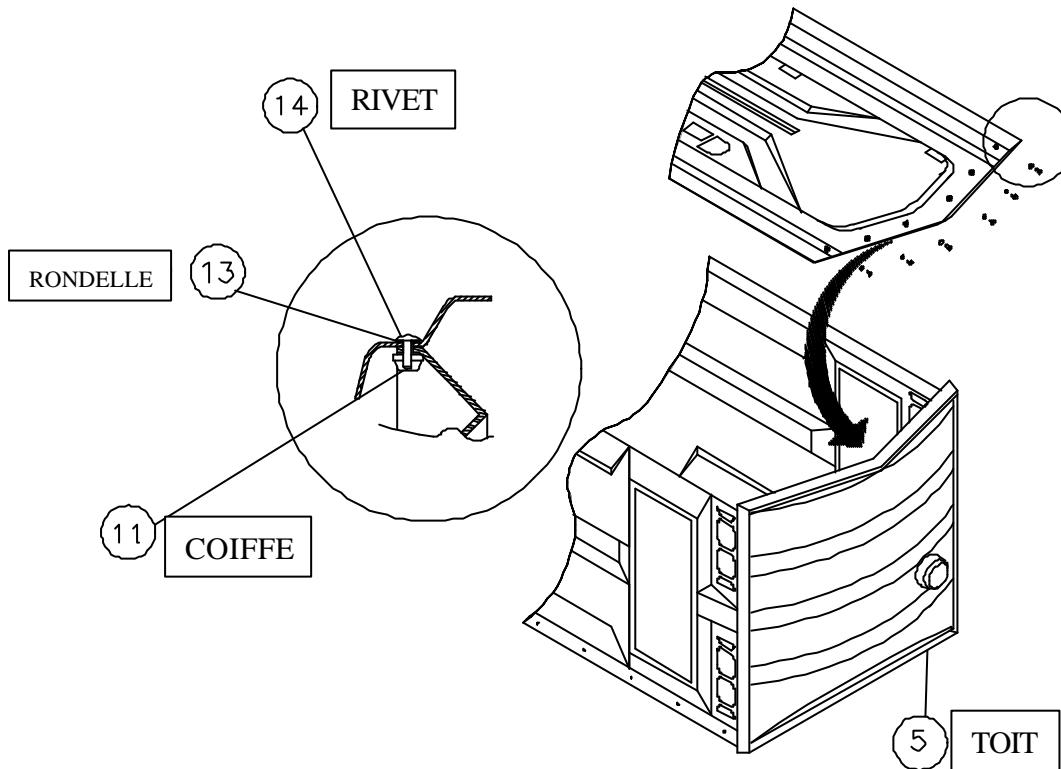
## 10. FIXATION DU SIEGE DE TOILETTE



(BIEN SERRER L'ECROU DE LA CHARNIERE DU SIEGE)

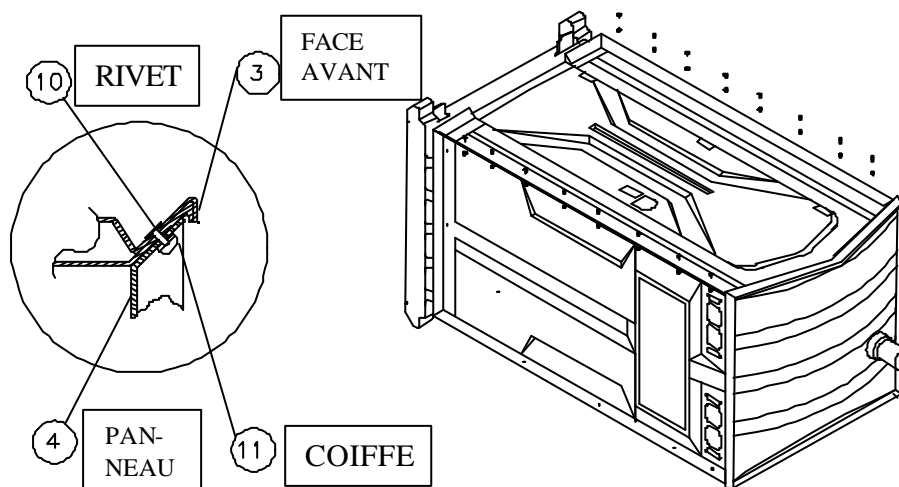
## 11. FIXATION DU TOIT A L'AVANT

POUR LA PROCEDURE D'INSTALLATION DU PANNEAU FRONTAL, POSEZ L'UNITE SUR SON PANNEAU ARRIERE. A L'AIDE DES OUTILS SUGGERES A LA PAGE 2, ASSUREZ-VOUS QUE LES COIFFES ET RIVETS SOIENT BIEN SERRES, JUSQU'A LA COMPRESSION DES RONDELLES DE CAOUTCHOUC.



## 12. FIXEZ LES PANNEAUX DE DROITE ET DE GAUCHE A L'AVANT

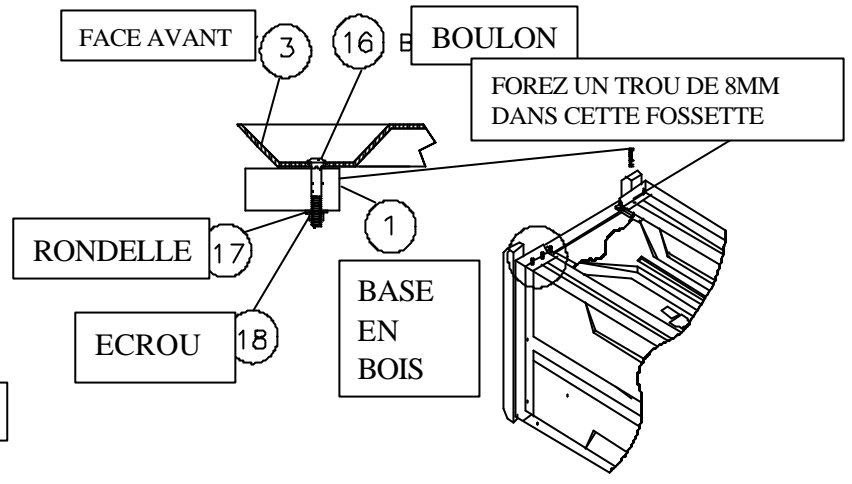
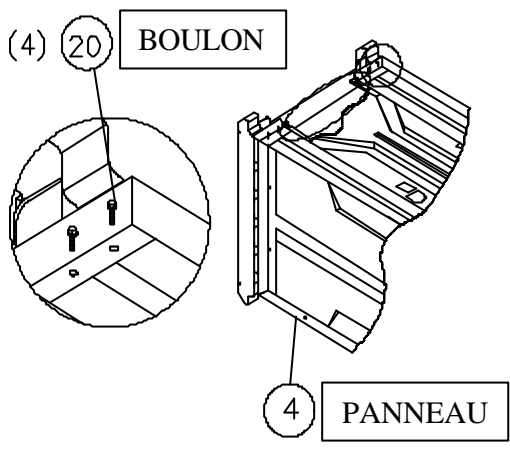
A L'AIDE DES OUTILS SUGGERES A LA PAGE 2, ASSUREZ-VOUS QUE LES COIFFES ET RIVETS SOIENT BIEN SERRES.



### 13. BOULONNEZ L'ASSEMBLAGE FRONTAL A LA BASE

A. BASE CREUSE EN PLASTIQUE

B. BASE EN PLASTIQUE RECYCLE OU EN BOIS

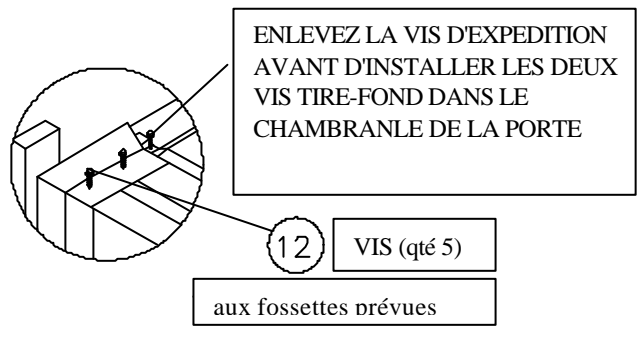
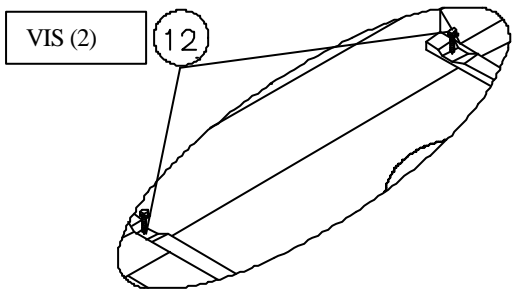


### 14. VISSEZ LA FACE AVANT A LA BASE

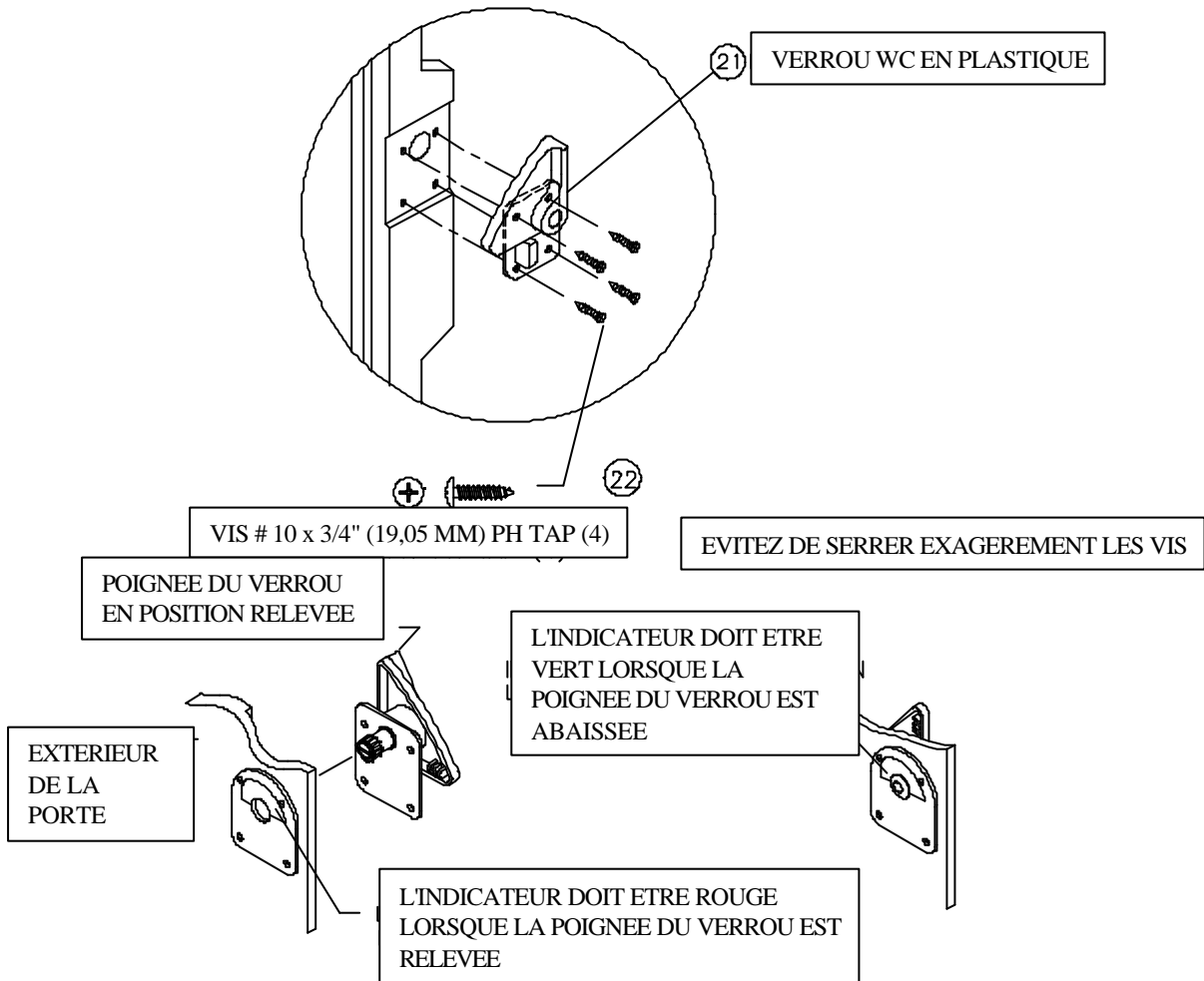
(SERREZ LA VIS TIRE-FOND JUSQU'A CE QUE LA RONDELLE DE CAOUTCHOUC COMMENCE A S'APLATIR – NE PAS SERRER EXAGEREMENT).

A. BASE CREUSE EN PLASTIQUE

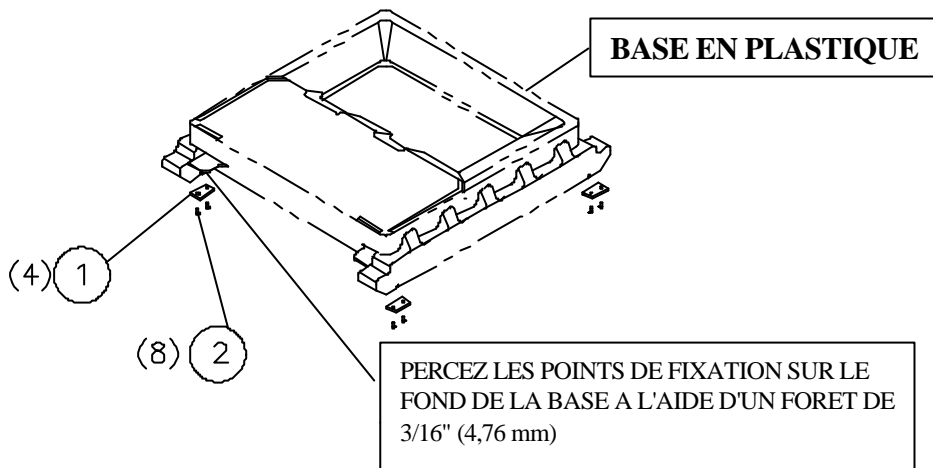
B. BASE RECYCLEE OU BASE EN BOIS



## 15. INSTALLATION DU VERROU DE PORTE

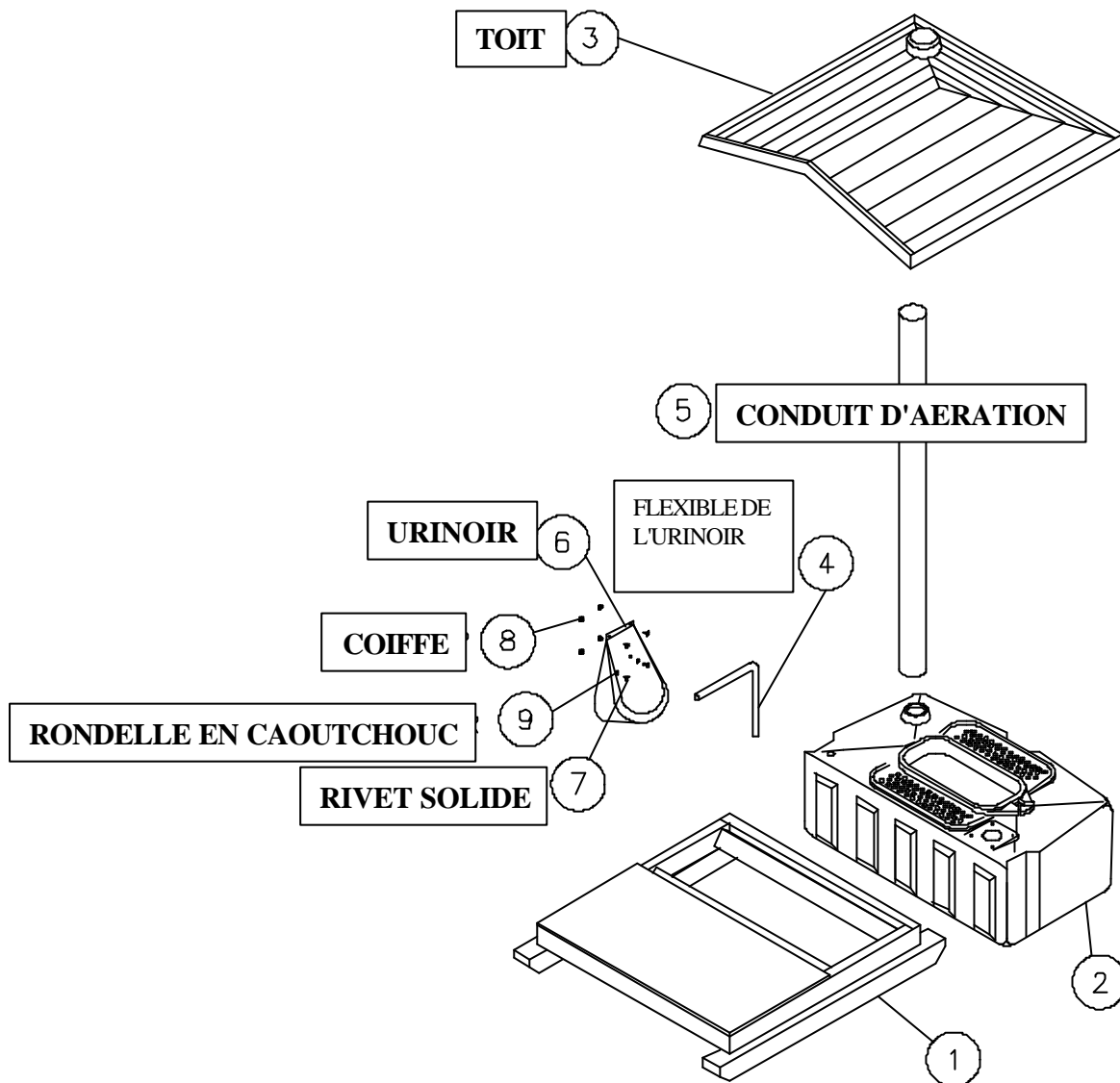


## PLAQUE D'USURE OPTIONNELLE POUR LA BASE CREUSE EN PLASTIQUE



ARTICLE	REF.	QTE	UNITÉ	DESCRIPTION
<b>1</b>	<b>14428</b>	<b>4</b>	<b>PIECE</b>	PLAQUE D'USURE, PLASTIQUE
<b>2</b>	<b>14427</b>	<b>8</b>	<b>PIECE</b>	RIVET, #66 L5H AVEC MANDRIN DE VERROUILLAGE

## RESERVOIR A LA TURQUE OPTIONNEL



ARTICLE	REF.	QTE	DESCRIPTION
1	13567	1	EMBASE A LA TURQUE
2	14565	1	RESERVOIR, A LA TURQUE, n° II
3	13298	1	TOIT AVEC TROU D'AERATION DE COIN, TRANSLUCIDE
4	13183	1	FLEXIBLE, URINOIR, COUDE
5	11946	1	CONDUIT D'AERATION, 4'' (101,6 mm) x 68'' (1727,2 MM)
6	11999	1	URINOIR, SPLASHGUARD
7	10801	4	RIVET, SOLIDE, LONG
8	10047	4	COIFFE, 3/16'' (4,76 MM)
9	10068	2	RONDELLE, 3/16'' (4,76 MM), CAOUTCHOUC