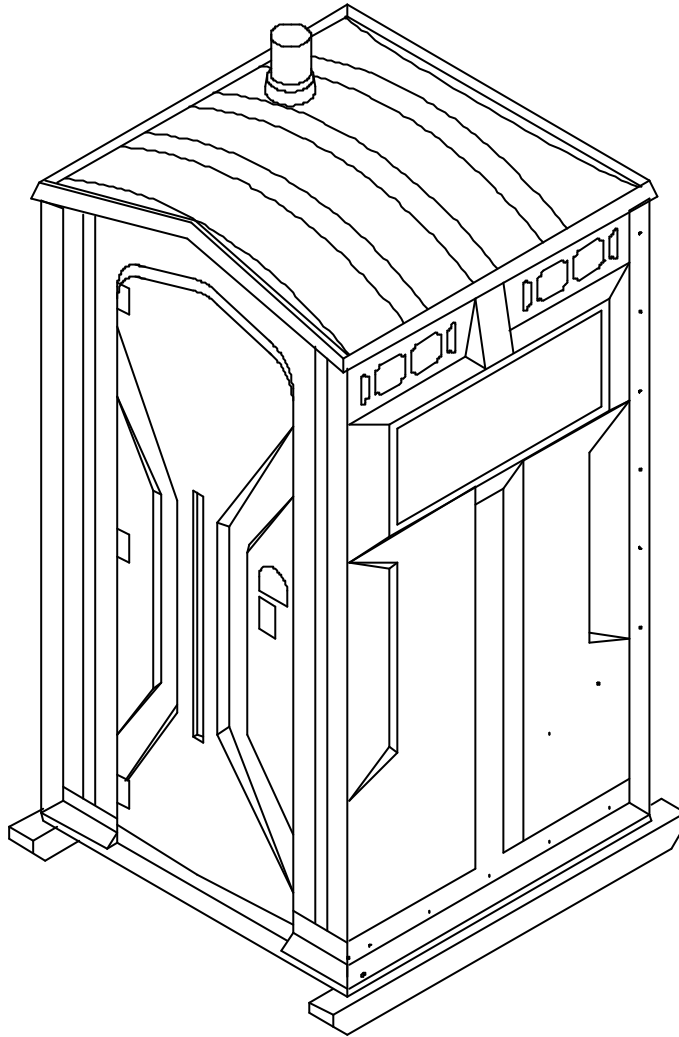


# TUFWAY

## Montage-instructies voor mobiele toiletten MET OPTIE TURKSE TANK

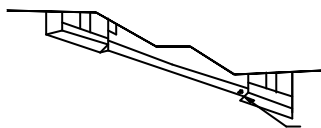


**Satellite Industries Europe:** 67 avenue de la Toison d'Or - 1060 Bruxelles - Belgium  
tel : 0032 / 2-542 56 56 fax : 0032 / 2-542 56 57  
moreinfo@satellite.be - www.satellite.be

## INLEIDING

Dit zijn de montage-instructies voor het Tufway mobiel toilet. De Satellite mobiele toiletten moeten gemonteerd worden volgens de goedgekeurde montageprocedures. Vermijd veranderingen aan de montageprocedures die de levensduur van het product negatief zou kunnen beïnvloeden.

**BELANGRIJK:** Verwijder de transportschroef van de deur pas wanneer dit in de montageprocedure voor de deur gespecificeerd wordt.



TRANSPORTSCHROEF

- Neem contact op met Satellite Industries (+3210451196, Area Manager) indien u vragen heeft over dit product.
- De montageprocedures zijn bestemd voor individuele eenheden. De montage van meerdere eenheden wordt beter toevertrouwd aan een “aan de lopende band werkende” ploeg.
- Aan deze eenheid mogen geen niet door Satellite goedgekeurde veranderingen aangebracht worden. Veranderingen kunnen resulteren in productbeschadiging en/of verwonding van de gebruiker of onderhoudspersoneel.

## GEREEDSCHAP



Draadloze, ontkoppelbare boor met 1/4" (6 mm) boorkop voor de montage van het urinoir en toiletpapierhouder, en een 5/16" (8 mm) boorkop voor de montage van de transportbout.



Een 3/8" moersleutel voor de montage van de kraagschroef en bouten van de bodemplaat.



Klinknageltang (Satellite PN 11593) voor de montage van klinknagels en afdekkapjes. Een houten hamer en hamer, of een loodgieterstang kunnen ook gebruikt worden.



Een Phillips schroevendraaier kan gebruikt worden om bij het inbrengen van de klinknagels de klinknagelgaten te aligneren.

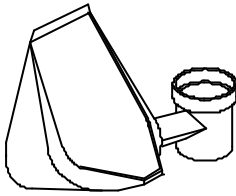


Een Crescent schroef sleutel of een andere 1/2" sleutel om de moer op de transportbout vast te draaien.

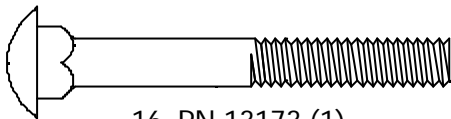
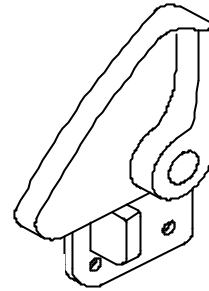
## NUTTIGE TIPS

- Stel de panelen niet bloot aan rechtstreeks zonlicht.
- Draag een schort met ten minste twee grote zakken waar de onderdelen gemakkelijk uitgenomen kunnen worden.
- Open niet alle kitdozen. Open alleen de kitdozen nodig om de toiletten te monteren waaraan u momenteel werkt. **HOUD DE ONDERDELEN GESORTEERD.**
- Leg bij het monteren van meerdere eenheden de onderdelen in een toiletpapierhouder
- Het veerslot van de deur kan op elk ogenblik gemonteerd worden. Bij montage van meerdere eenheden kan het handiger zijn één persoon alle veersloten te laten monteren.

# ONDERDELENLIJST

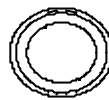


8. URINOIR, STANDOVER (1)

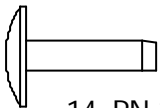


16. PN 13173 (1)  
BOUT 5/16'' X 2 -1/4'' SUPP.

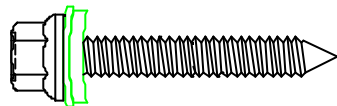
21. PN 14767 (1)  
VFFRSI OT. TOILET. PLAST.



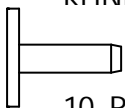
23. PN 10161 (1)  
PLUG 1/2'', ROND, ZWART,  
PLAST.



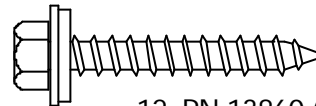
14. PN 10801 (12)  
KIINKNAGEL MASSIFF.



20. PN 14768 (10)  
SCHROEF 1/4'' X 1-1/2'',  
GOUD



10. PN 10629 (44)  
KLINKNAGEL, KORT  
(4 MET OPTIE TOILETRADIEPHOUDER)



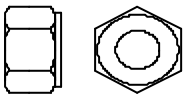
12. PN 13860 (29)  
SCHROEF # 14 X 1-1/2'',  
ZESK W/WASH GOUD



13. PN 10068 (21)  
AFSLUITRING 3/16'', RUBBER



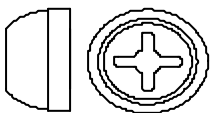
22. PN 10122 (4)  
SCHROEF # 10 X 3/4'' PN PH TAP



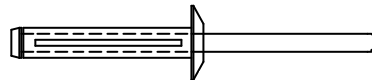
18. PN 10769 (1)  
MOER 5/16'' NC



17. PN 11368 (1)  
AFSLUITRING 5/16'', PLAT



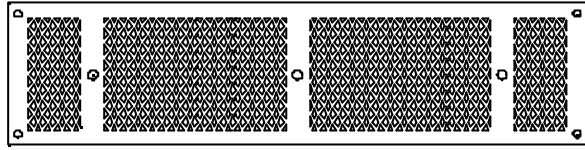
11. PN 10047 (56)  
AFDEKKAP 3/16'', ID  
(4 MET OPTIE  
TOILETRADIEPHOUDER)



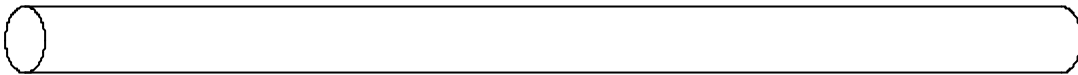
19. PN 15337 (12)  
KIINKNAGEL 1/5'' PLAST.

NIET OP SCHAAL

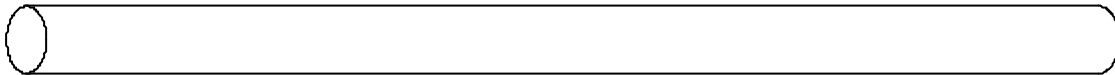
# ONDERDELENLIJST



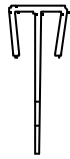
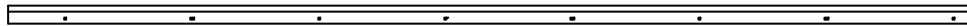
15. PN 14112 (6)  
ROOSTER 3.8 X 15.25 . PI ST. VFRI LICHT.



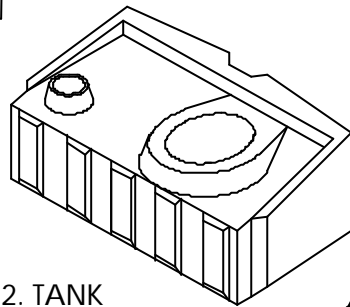
6. PN 14133 (1)  
VFRI LICHT. PIJP 4'' ID X 62''



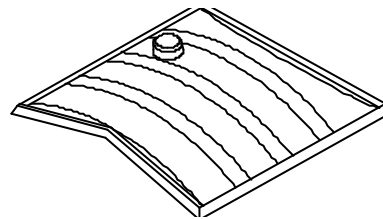
6. PN 11946 (1)  
VERLUCHT. PIJP 4'' ID X 68'' (ZONDER URINOIR)



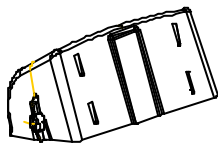
7. HOEKPROFIEL, VOORGEBOORD (2)



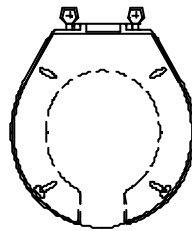
2. TANK



5. DAK, KOEPEL (1)



25. BESCHERMKAP TOILETPAPIERHOUDER II



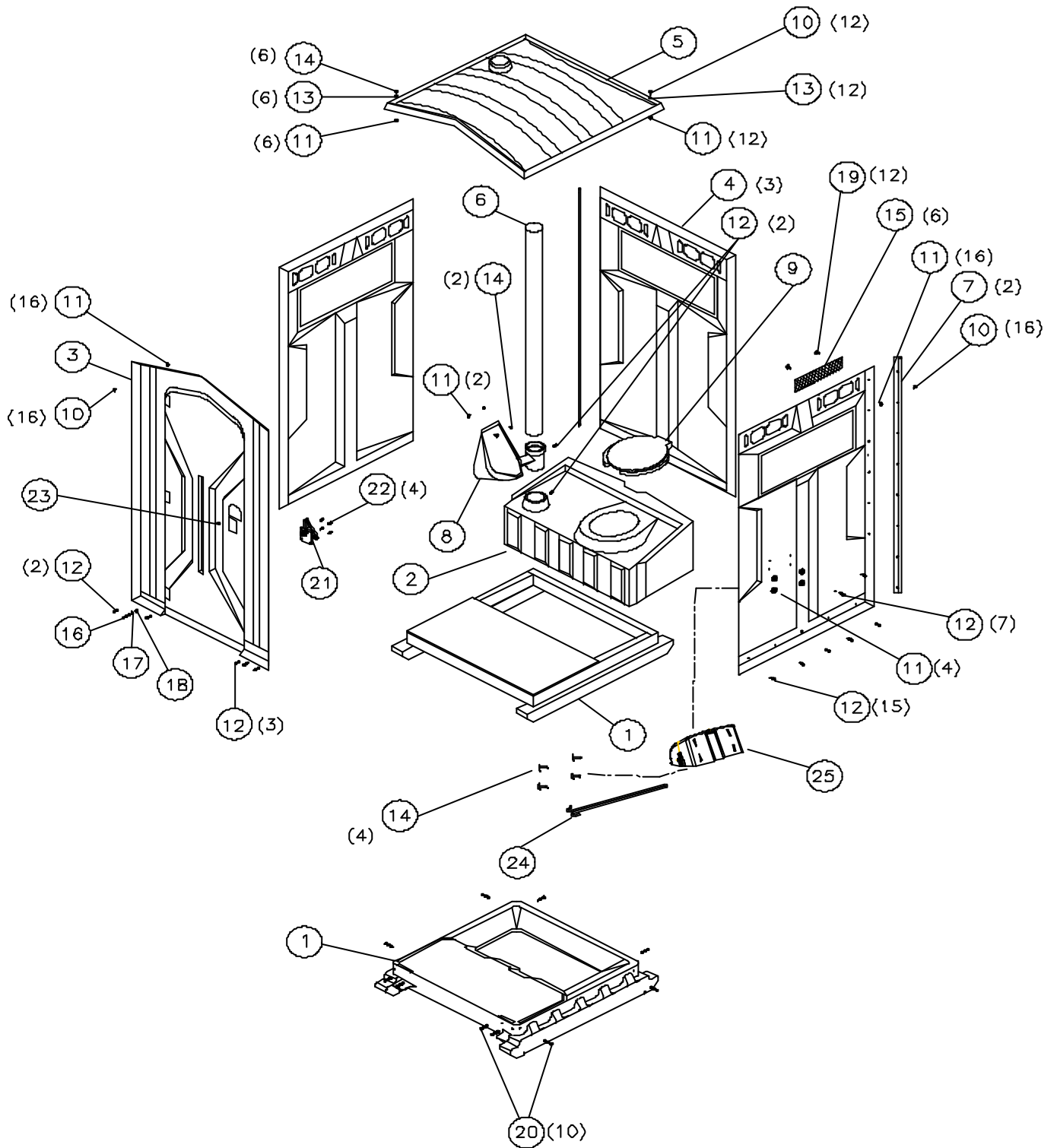
9. PN 10570 (1)  
TOILETBRIL



24. STANG TOILETPAPIERHOUDER II

NIET OP SCHAAL

# MONTAGE SCHEMA VAN DE EENHEID



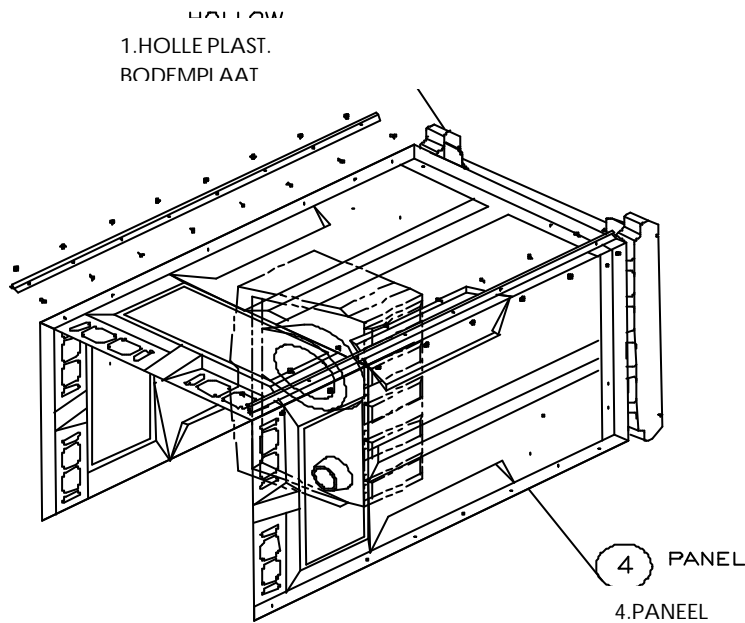
# ONDERDELENLIJST

25	17082	1	BESCHERMK. TOILETPAPIERHOUDER II GRIJS
24	16844	1	STANG TOILETPAPIERHOUDER II
23	10161	1	PLUG ½'' ROND ZWART PLAST.
22	10122	4	SCHROEF #10 X 3/4"PN PH TAP
21	14767	1	VEERSLOT TOILET PLAST.
20	10900	1	INSTRUCTIES TUFWAY (NIET AFGEBEELD)
19	15337	12	KLINKNAGEL 195'' PLAST. EXP.
18	10769	1	MOER 5/16 NC
17	11368	1	AFSLUITRING 5/16'' PLAT RVST
16	13173	1	BOUT 5/16'' X 2-1/4'' SUPP.
15	14112	6	ROOSTER 3.8 X 15.25 PLST VERLUCH.
14	10801	12	KLINKNAGEL, LANG
13	10068	21	AFSLUITRING 3/16'' RUBBER
12	13860	29	SCHROEF # 14 X 1-1/2'' W/WSH GOUD
11	10047	56	AFDEKKAP. 3/16'' ID
10	10629	44	KLINKNAGEL KORT
9	10570	1	TOILETBRIJL
8	15334	1	DESIGN STANDOVER URINOIR
7	16048	2	DESIGN HOEK PROFIEL II
6	14133	1	VERLUCHT. PIJP 444 x 62 ZWART
5	16044	1	DESIGN TUFWAY DAK (STD VERL. OPTIONEEL)
4	15450	3	DESIGN TUFWAY PANEEL
3	15562	1	DESIGN TUFWAY GEASS. ONDERD. VOORK. (STD OPTIONEEL)
2	15955	1	DESIGN TUFWAY TANK
1	15852	1	BODEMPL. 4X4 GERYCL. PLST.
<b>ONDERD.</b>	<b>ART.NUM.</b>	<b>AANTAL</b>	<b>OMSCHRIJVING</b>

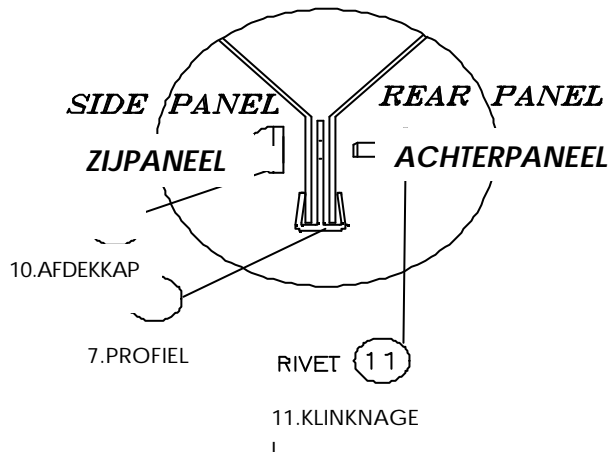
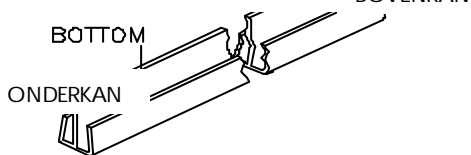
# INSTRUCTIES

## 1. VERBIND DE PANELEN MET HOEKPROFIELEN

PLAATS HET ACHTERSTE PANEEL OP EEN KIST VAN TEN MINSTE 40" HOOG MAAR NIET BREDER DAN 41". VOOR DE MONTAGE VAN INDIVIDUELE EENHEDEN IS DE AFVALTANK UITERMATE GESCHIKT

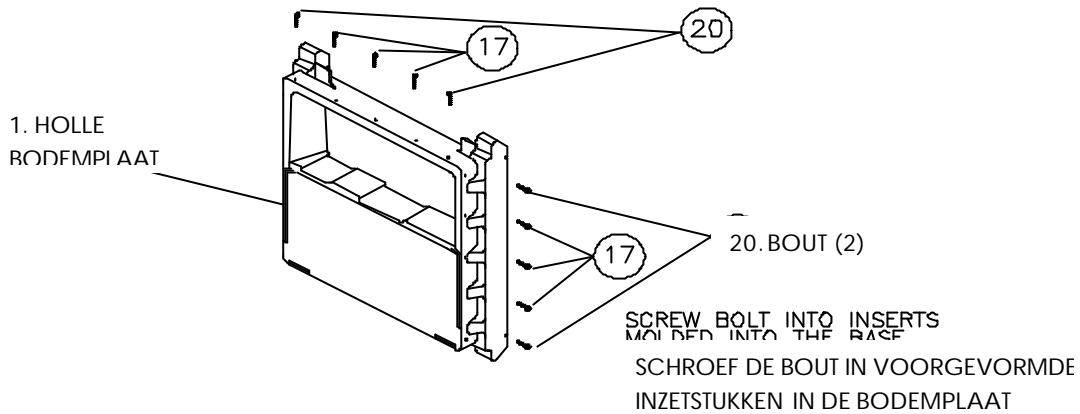


DISTANCE FROM RIVET HOLE TO  
DE AFSTAND VAN HET KLINKNAGELGAT  
TOT HET PROFIEL IS OPMERKELIJK  
KORTER BOVENKANT HET HOEKPROFIEL

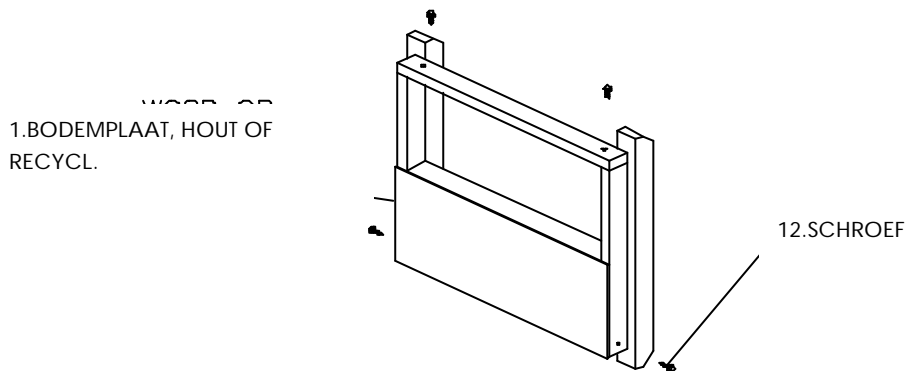


**GEBRUIK HET OP PAGINA 2 AANGERADEN MATERIAAL. CONTROLEER OF DE  
KLINKNAGELS EN AFDEKKAPJES OP BEIDE PANELEN STEVIG VASTZITTEN.**

**2. BEVESTIG DE BODEMPLAAT AAN DE PANELEN**  
**HEF DE BODEMPLAAT AAN EEN KANT OP EN PLAATS DE BINNENPANELEN.**



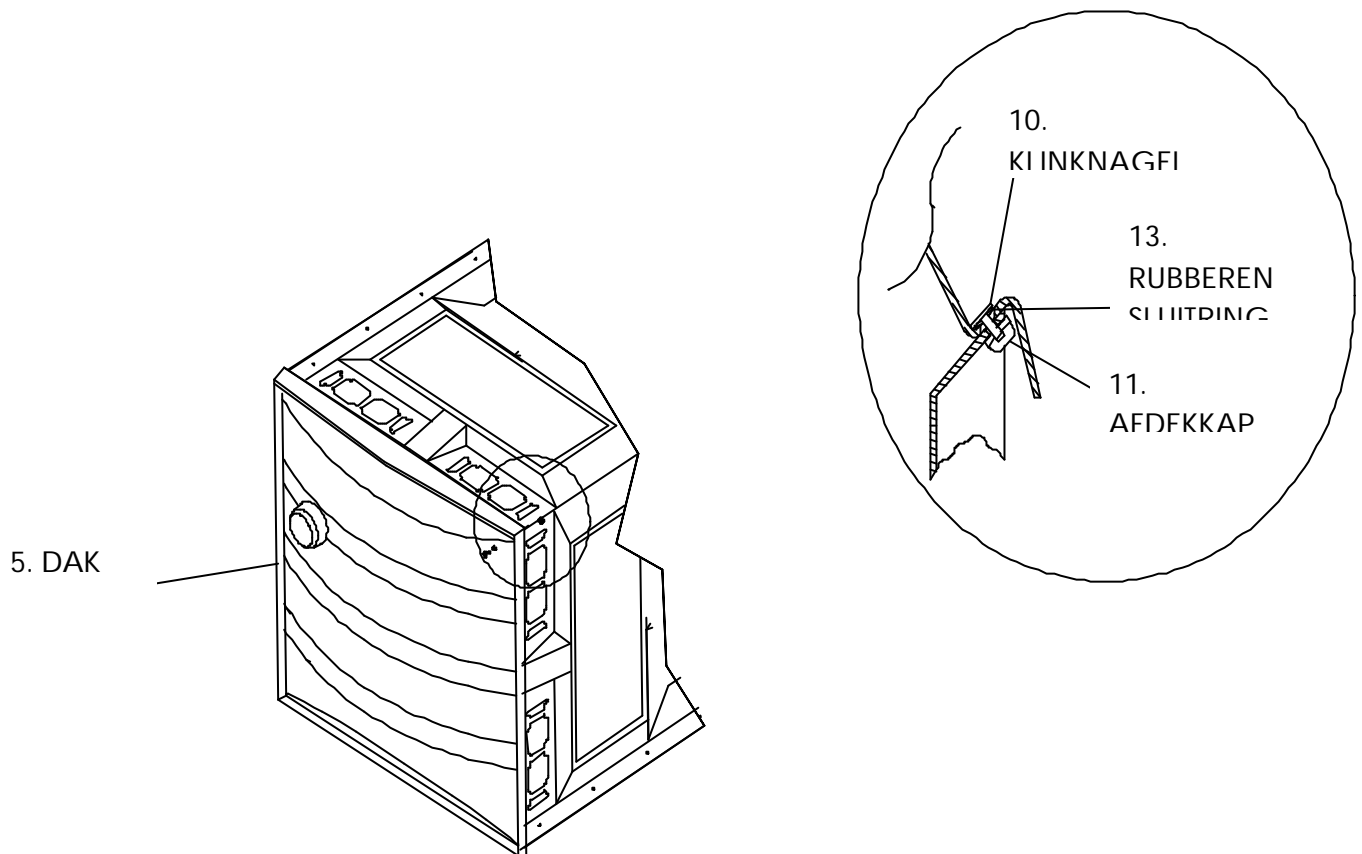
**BEVESTIG, NA VASTDRAAIEN VAN DE BOUTEN (14768) IN DE INZETSTUKKEN, DE PANELEN MET DE KRAAGSCHROEVEN (PN 13860) AAN DE PLACTIC BODEMPLAAT. DRAAI DE SCHROEVEN VAST TOT DE RUBBEREN SLUITRINGEN PLAT WORDEN – DRAAI NIET TE VAST.**



**BEVESTIG EERST DE PANELEN AAN DE BODEMPLAAT MET KRAAGSCHROEVEN (PN 13860) IN DE SLEUVEN OP DE BODEMPLAAT ZOALS AFGEBEELD, BEVESTIG VERVOLGENS DE PANELEN AAN DE BODEMPLAAT MET 11 KRAAGSCHROEVEN (PN 13860).**

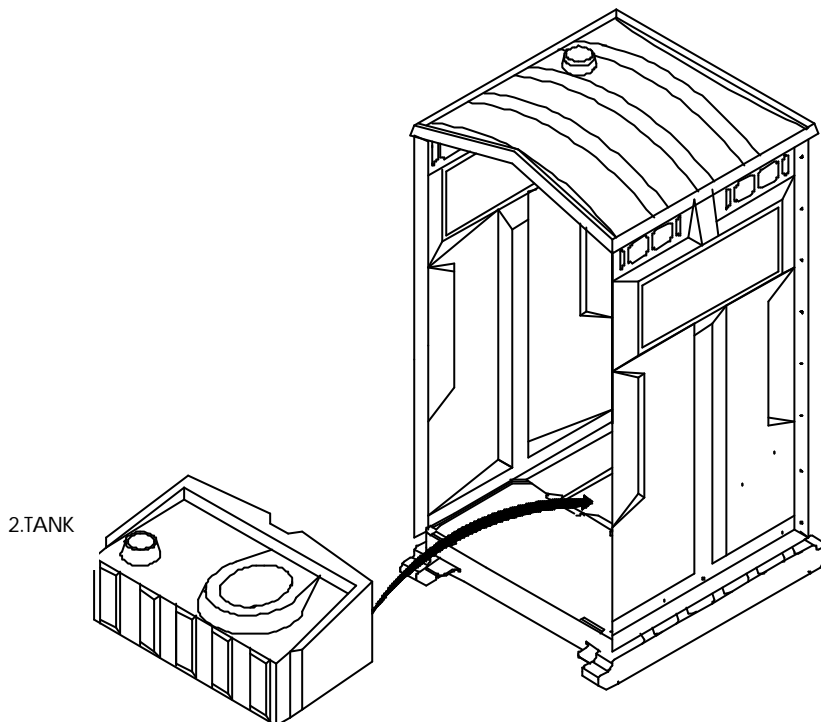
**3. BEVESTIG HET DAK AAN DE PANELEN – HEF HET DAK AAN EEN KANT OP EN PLAATS OP DE PANELEN.**

**GEBRUIK HET OP PAGINA 2 AANGERADEN GEREEDSCHAP, DRAAI DE KLINKNAGELS EN AFDEKKAPJES VAST TOT DE SLUITRINGEN SAMENDRUKKEN.**



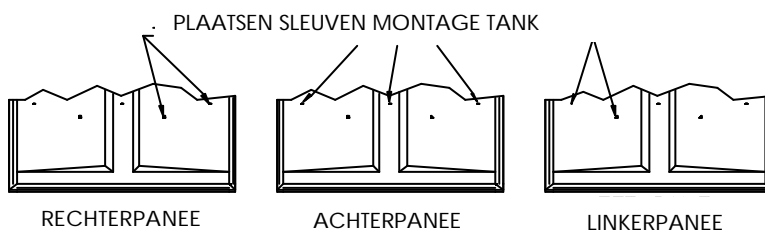
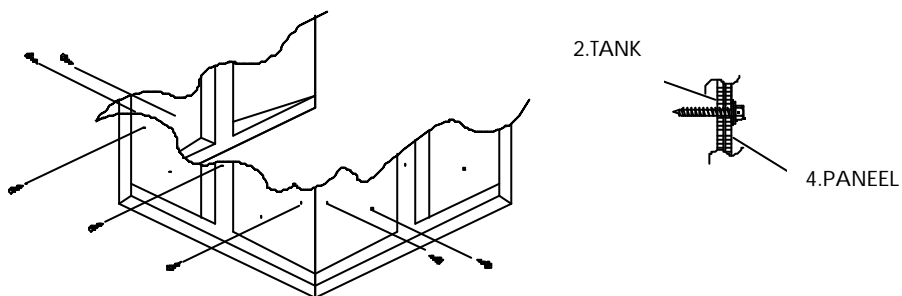
**PLAATS DE EENHEID TERUG RECHTOP VOOR DE VOLGENDE MONTAGESTAPPEN**

## 4. PLAATS DE TANK IN DE EENHEID

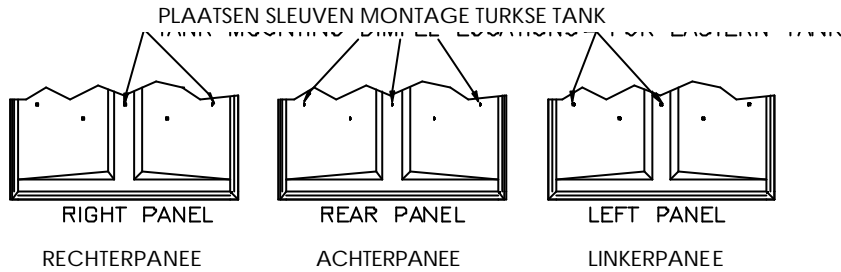


## 5. BEVESTIG DE TANK LANGS BUITEN AAN DE PANELEN

HET IS BELANGRIJK DAT DE TANK HORIZONTAAL STAAT TIJDENS DE MONTAGE VAN DE PANELEN. DRAAI DE SCHROEVEN VAST TOT DE RUBBEREN SLUITRINGEN PLAT WORDEN – DRAAI DE SCHROEVEN NIET TE VAST



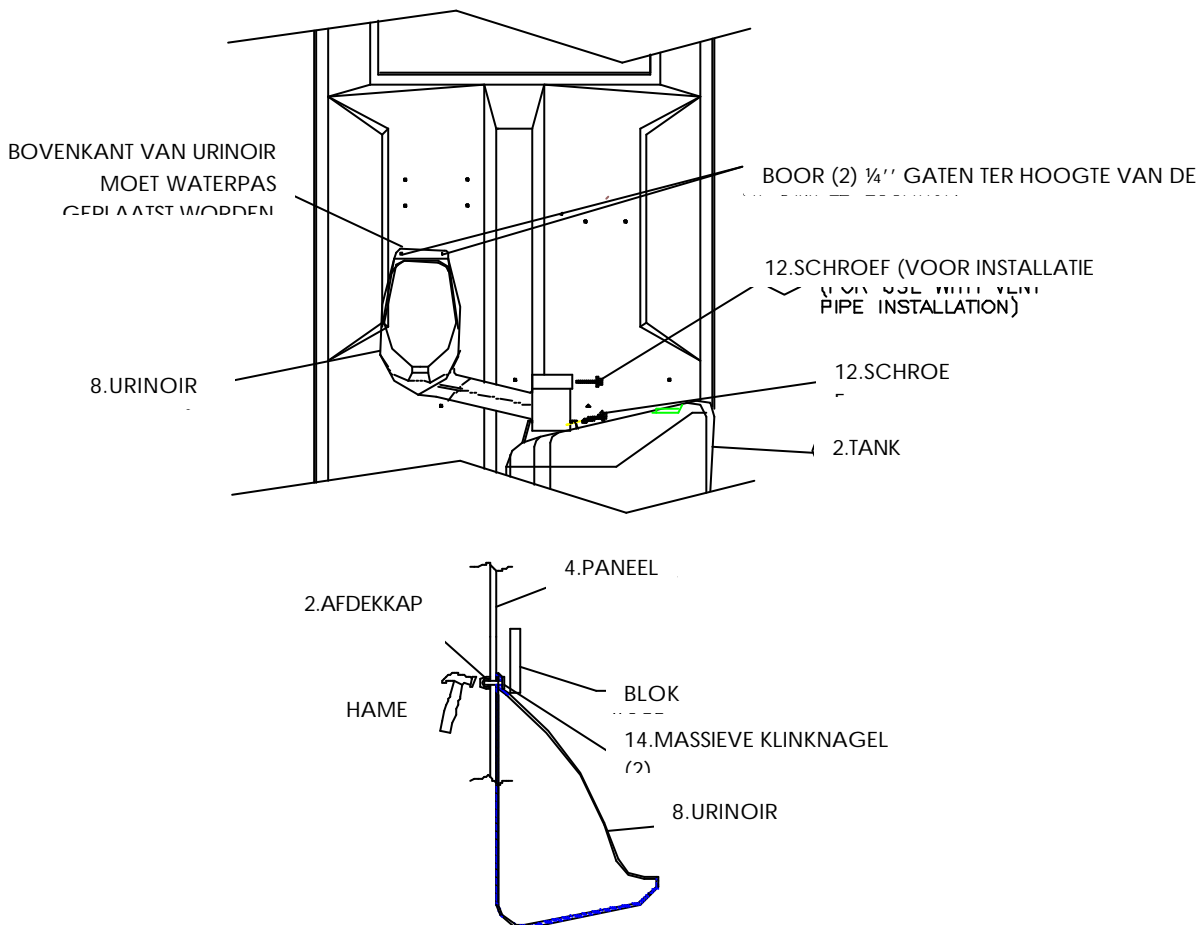
**BIJ DE MONTAGE VAN EEN TURKSE TANK, MOET DE TANK TOT 15" BOVEN DE ONDERKANT VAN HET PANEEL GEPLAATST WORDEN, NET BOVEN DE AFGEBEELDE**



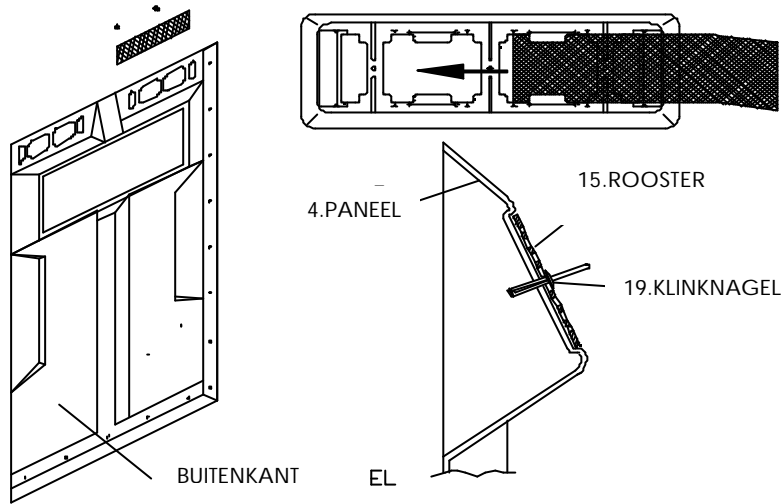
**SLEUVEN.**

## 6. MONTEER HET URINOIR

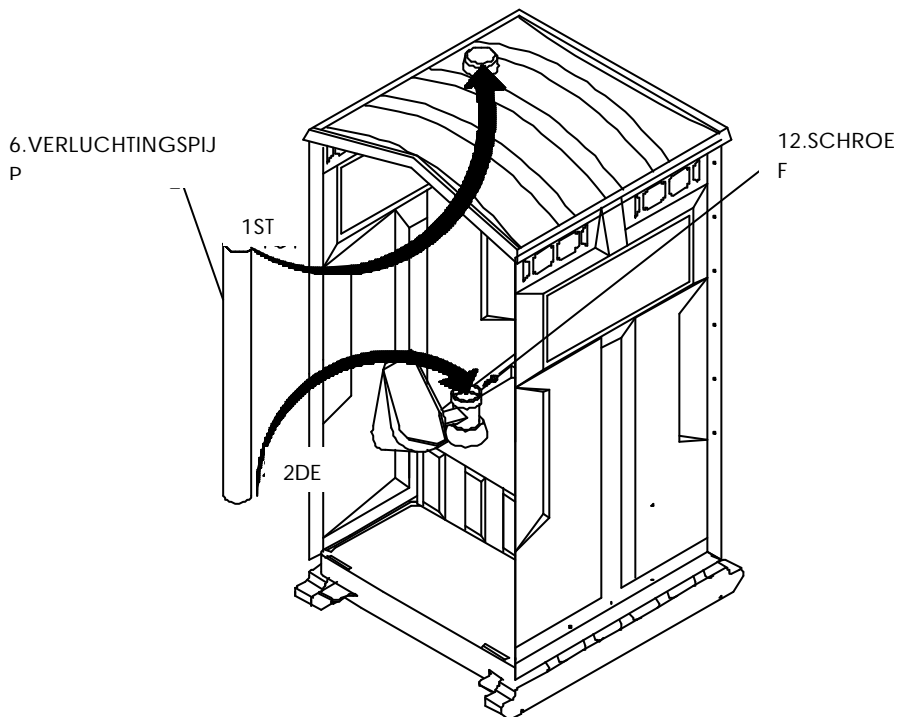
7.



# MONTEER HET VERLUCHTINGSROOSTER

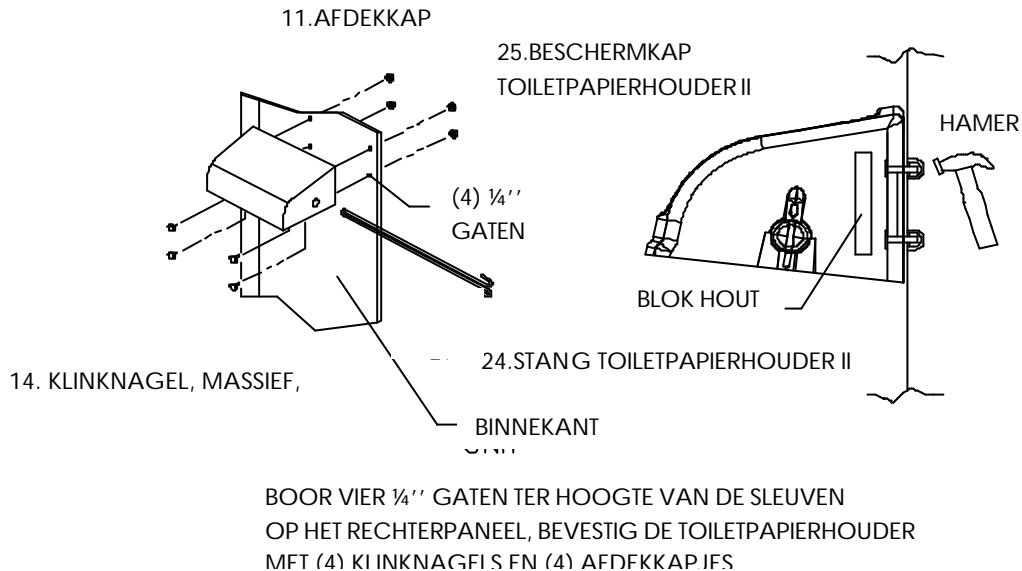


## 8. MONTEER DE VERLUCHTINGSPIJP



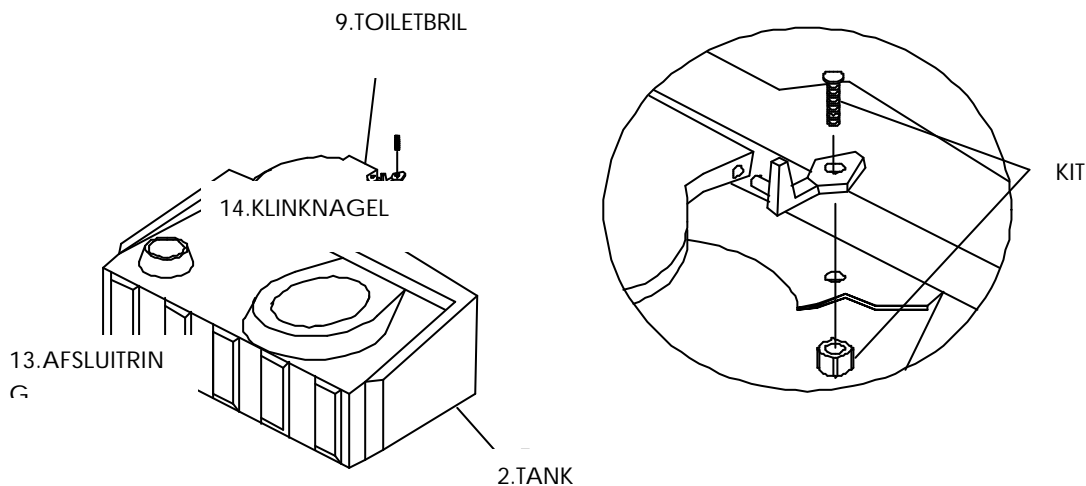
## 9. MONTEER DE TOILETPAPIERHOUDER

**OPMERKING: HET KAN NODIG ZIJN DE TOILETPAPIERHOUDER OP EEN ANDERE PLAATS TE MONTEREN INDIEN ANDERE OPTIONELE ACCESSOIRES GEMONTEERD WORDEN ZOALS EEN SLIMMATE HANDWASBEKKEN**



## 10. BEVESTIG DE TOILETBRIL

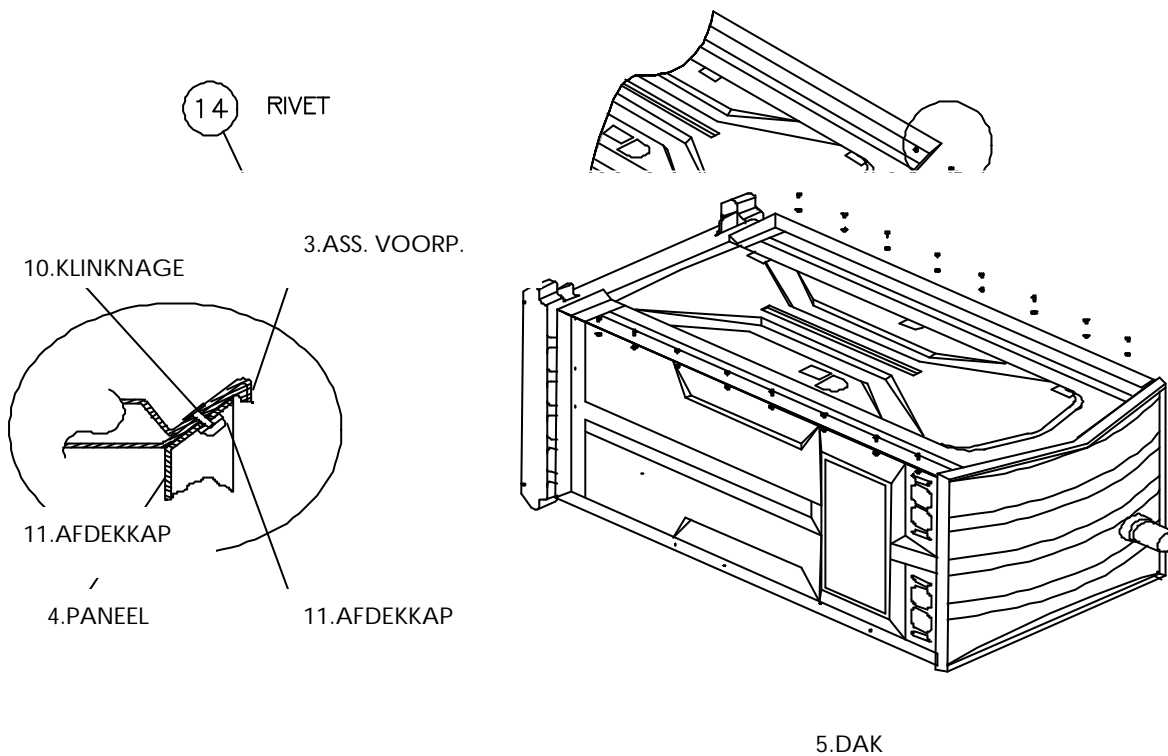
**(DRAAI DE SCHARNIERMOER STEVIG VAST)**



## 11. BEVESTIG HET DAK AAN HET VOORPANEEL

**VOOR DE MONTAGE VAN HET VOORPANEEL MOET DE EENHEID OP HET ACHTERPANEEL**

**GELEGD WORDEN GEBRUIK HET OP PAGINA 2 AANGERADEN MATERIAAL. DRAAI DE KLINGNAGELS EN AFDEKKAPJES VAST TOT DE SLUITRINGEN SAMENDRUKKEN**



**12. BEVESTIG DE LINKER- EN RECHTERZIJPANELEN AAN HET VOORPANEEL**

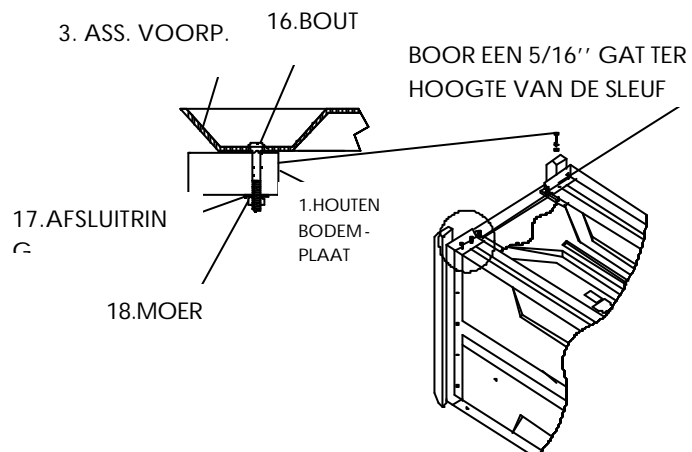
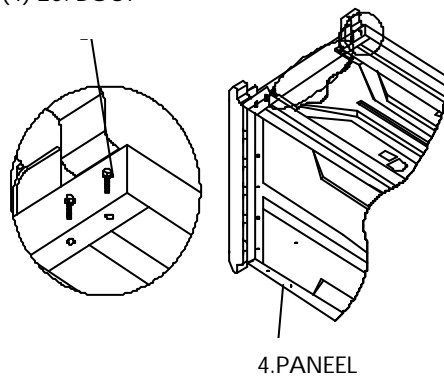
**GEBRUIK HET OP PAGINA 2 AANGERADEN MATERIAAL. DRAAI DE KLINGNAGELS EN AFDEKKAPJES VAST TOT DE SLUITRINGEN SAMENDRUKKEN**

**13. BEVESTIG HET VOORPANEEL MET BOUTEN AAN DE BODEMPLAAT**

A. HOLLE PLAST. BODEMPLAAT

B. RECYCL. BODEMPLAAT OF HOUTEN STEUNBLOK

(4) 20. BOUT

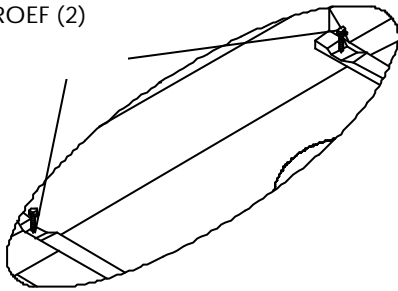


## 14. SCHROEF HET VOORPANEEL VAST AAN DE BODEMPLAAT

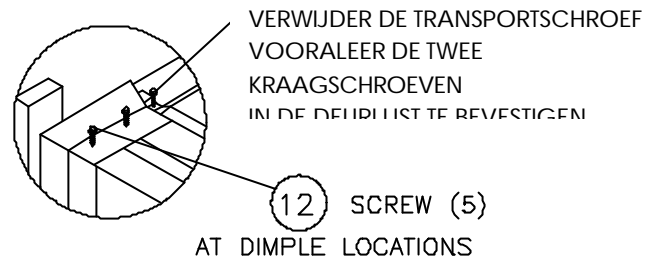
(DRAAI DE KLINGNAGELS EN AFDEKKAPJES VAST TOT DE SLUITRINGEN SAMENDRUKKEN – DRAAI DE SCHROEVEN NIET TE VAST)

A. HOLLE PLAST. BODEMPLAAT

12.SCHROEF (2)

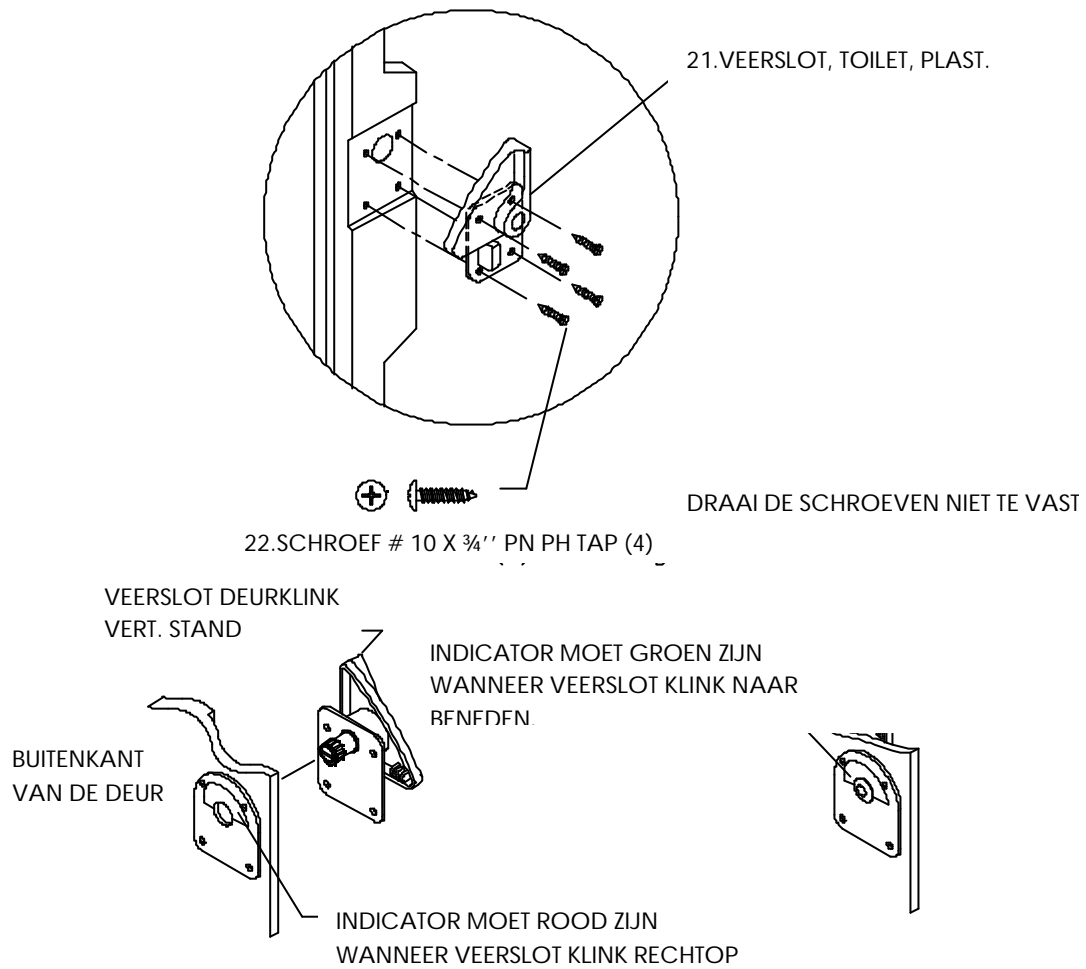


B. RECYCL. BODEMPLAAT OF HOUTEN STEUNBLOK

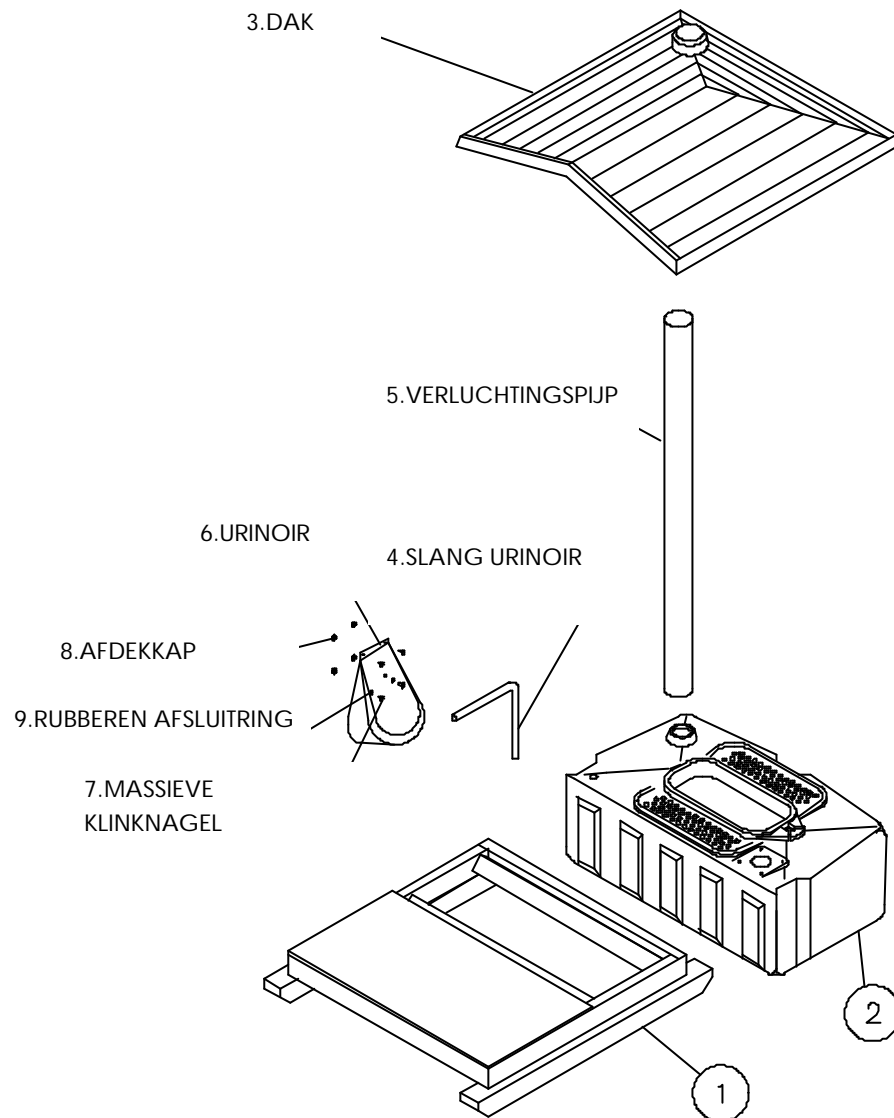


12. SCHROEF (5) TER  
HOOGTE VAN DE SLEUF

## 15. MONTEER HET VEERSLOT VAN DE DEUR

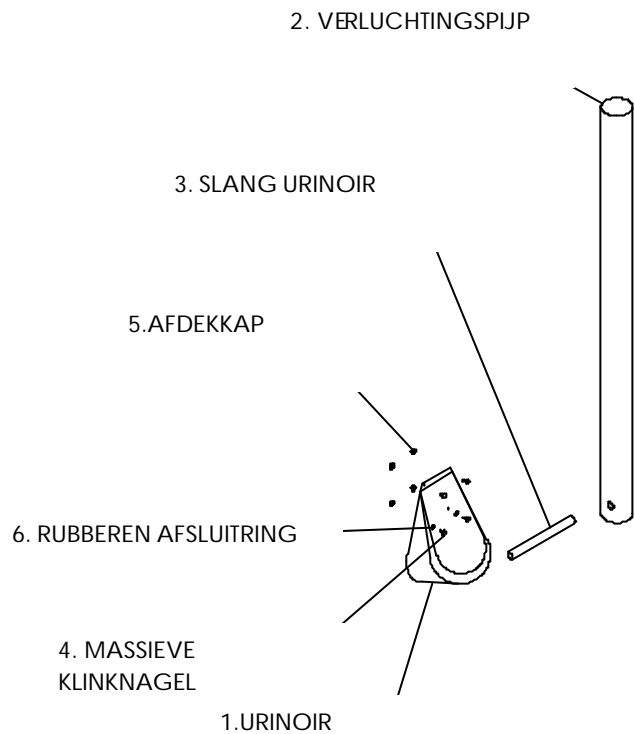


## OPTIONELE TURKSE TANK



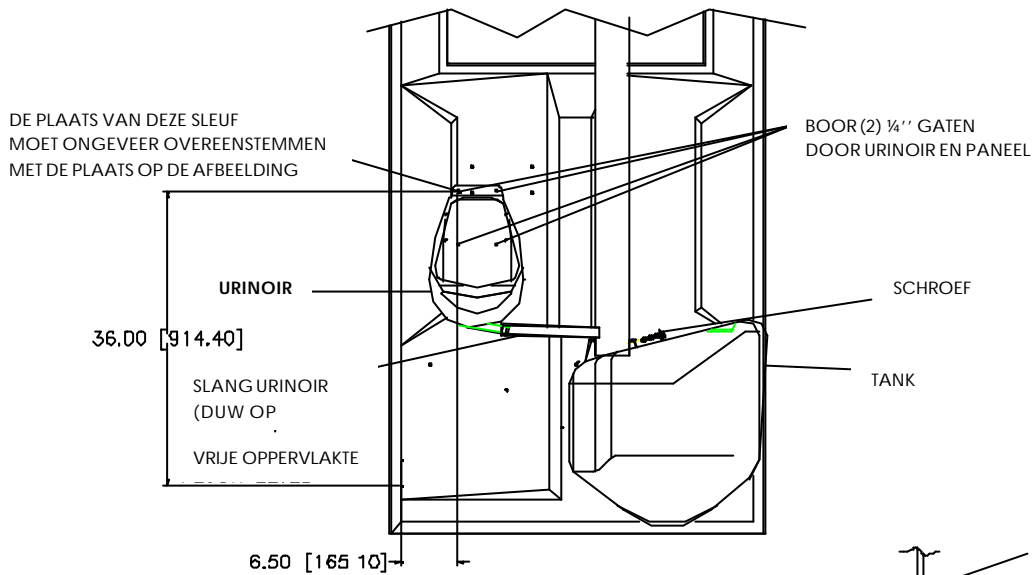
ONDERDEEL	ARTIK.NR.	AANTAL	OMSCHRIJVING
1	13567	1	STEUN ASS., TURKS
2	14565	1	TANK, TURKS II
3	13298	1	DAK, TUFWAY, HOEK, VERLUCHT. NATUURL.
4	13183	1	SLANG, URINOIR, ELLEBOOG
5	11946	1	VERLUCHTINGSPIJP 4'' X 68''
6	11999	1	URINOIR, SPATSCHERM
7	10801	4	KLINKNAGEL, MASSIEF, LANG

## OPTIONEEL SPLASHGUARD URINOIR



ONDERDEEL	ARTIK.NR.	AANTAL	OMSCHRIJVING
1	11999	1	URINOIR, SPATSCHERM
2	12683	1	VERLUCHT. PIJP 4'' X 68'' W/1-3/16'', GAT
3	12707	1	SLANG, URINOIR POLY PLUS
4	10801	4	KLINKNAGEL, MASSIEF, LANG
5	10047	4	AFDEKKAP 3/16'', RUBBER
6	10068	2	AFLUITRING 3/16'', RUBBER

# MONTAGE SPLASHGUARD URINOIR



## OPTIE TURKSE TANK

